



SMART DETAILS
SUPER-RS | MODULARES FASSADENGERÜST



SUPER-RS

MODULARES FASSADENGERÜST

DETAILS 02 SUPER-RS | 2024-05-DE



 **scafom-rux**

GESCHÄFTSLEITUNG


Volker Rux
 Geschäftsführer
 T +49 2331 47 09-0
 info@scafom-rux.de


Marco Hiby
 Geschäftsführer
 T +49 2331 47 09-200
 M +49 151 16 20 65 01
 marco.hiby@scafom-rux.de

VERMIETUNG


Stephan Winterhoff
 Leitung Miete
 T +49 2331 47 09-114
 M +49 171 56 57 432
 stephan.winterhoff@scafom-rux.de


Heiko Ulrich
 Miete
 T +49 2331 47 09-205
 M +49 151 62 50 97 50
 heiko.ulrich@scafom-rux.de


Philine Lüling
 Miete
 T +49 2331 47 09-204
 philine.lueling@scafom-rux.de


Tim Bauer
 Miete
 T +49 2331 47 09-210
 tim.bauer@scafom-rux.de


Nadine Prokopp
 Miete
 T +49 2331 47 09-257
 nadine.prokopp@scafom-rux.de

VERKAUF INTERNATIONAL


Deniz Bozkir
 Global Account Manager
 T +49 2331 47 09-264
 M +49 151 15 34 91 40
 deniz.bozkir@scafom-rux.de

VERKAUF D / A / CH

INNENDIENST


Etienne Terlitzki
 Leitung Verkauf
 T +49 2331 47 09-268
 etienne.terlitzki@scafom-rux.de


Udo Lüling
 Verkauf Innendienst
 T +49 2331 47 09-230
 udo.lueling@scafom-rux.de


Tim Tempelmann
 Verkauf Innendienst
 T +49 2331 47 09-258
 tim.tempelmann@scafom-rux.de



Marina Calamonte
 Verkauf Innendienst
 T +49 2331 47 09-253
 marina.calamonte@scafom-rux.de


Sonia Sfragara
 Verkauf Innendienst
 T +49 2331 47 09-251
 sonia.sfragara@scafom-rux.de


Alexander Stehnuhl
 Verkauf Innendienst
 T +49 2331 47 09-266
 alexander.stehnuhl@scafom-rux.de


Sebastian Wiegand
 Verkauf Innendienst
 T +49 2331 47 09-259
 sebastian.wiegand@scafom-rux.de

AUSSENDIENST


Wulf D. Basse
 PLZ: 1/23923-23996
 T +49 30 47 03 90 00
 M +49 172 21 21 100
 wulf.basse@scafom-rux.de


Jörn Winkler
 PLZ: 2 (ohne 23923-23996)
 T +49 441 68 26 82
 M +49 151 16 20 65 04
 joern.winkler@scafom-rux.de


Thomas Venn
 PLZ: 3/48-49/57-59/586-589
 T +49 2331 47 09-245
 M +49 151 16 20 41 09
 thomas.venn@scafom-rux.de


Sebastian Kurowski
 PLZ: 3/48-49/57-59/586-589
 T +49 511 45 01 00 00
 M +49 170 16 12 446
 sebastian.kurowski@scafom-rux.de


Marco Schröder
 PLZ: 40-47 Rheinland Süd
 T +49 2331 47 09-243
 M +49 151 14 77 39 20
 marco.schroeder@scafom-rux.de


Maximilian Rux
 PLZ: 40-47 Rheinland Nord
 M +49 171 29 26 301
 maximilian.rux@scafom-rux.de


Daniel Hesbacher
 PLZ: 50-56/580-585
 T +49 2331 47 09-255
 M +49 151 46 16 97 55
 daniel.hesbacher@scafom-rux.de


Markus Lock
 PLZ: 6/7/88-89 + CH
 M +49 160 90 14 28 51
 markus.lock@scafom-rux.de


Mirko Langer
 PLZ: 80-87/90-97
 T +49 8664 32 50 42
 M +49 151 14 77 39 22
 mirko.langer@scafom-rux.de


Robert Fröhlich
 PLZ: 0/98-99
 M +49 151 16 20 41 08
 robert.froehlich@scafom-rux.de

KONTAKT

T +49 2331 47 09-180
WWW.SCAFOM-RUX.DE
SALES@SCAFOM-RUX.DE

Zentrallager Hagen
 Neue Str. 7
 58135 Hagen
 T +49 2331 47 09-0

Lager Berlin
 Kopenhagener Straße 74a
 13407 Berlin-Reinickendorf
 T +49 30 47 03 9000

Lager Hamburg
 Kulemannstieg 5
 22457 Hamburg
 T +49 40 54 80 57 48

Lager Hannover
 Entenfangweg 9
 30419 Hannover
 T +49 511 450 100 00

Lager Leipzig
 An der Bahn 11
 04319 Leipzig-Engelsdorf
 T +49 341 251 38 05

Lager München
 Krautgartenstr. 36
 85241 Hebertshausen
 T +49 8131 702 9999

Lager Schweiz
 Kantonsstrasse 131
 CH-6048 Horw
 T +41 41 244 0770

SUPER-RS - MODULARES FASSADENGERÜST

02 | ANSPRECHPARTNER

03 | INHALTSVERZEICHNIS

04-05 | SYSTEMÜBERSICHT

06-11 | VORTEILE

PREISLISTE

12-39 | PRODUKTE

- 12 | GERÜSTBASIS
- 12-14 | STÄNDER
- 15-18 | DIAGONALEN / SEITENSCHUTZ / TRAVERSEN
- 19 | VERBINDUNGEN
- 20-23 | BELÄGE
- 23-24 | DURCHSTIEGE
- 24-26 | LEITERN / TREPPEN
- 27-29 | KONSOLEN
- 29-32 | GITTERTRÄGER
- 33 | KUPPLUNGEN
- 34-38 | ZUBEHÖR UND LOGISTIK
- 38-39 | PERSONENSCHUTZ

40-41 | ZULASSUNG

42-43 | SCAFOM-RUX-SERVICE / APP / ANIMATIONEN

44-45 | PRODUKTÜBERSICHT

46-47 | MIETE

GUT ZU WISSEN

ZULASSUNG Z-8.22-1009

Die Zulassung (Deckblatt auf Seite 40) kann bei Bedarf als Komplettversion angefordert werden.

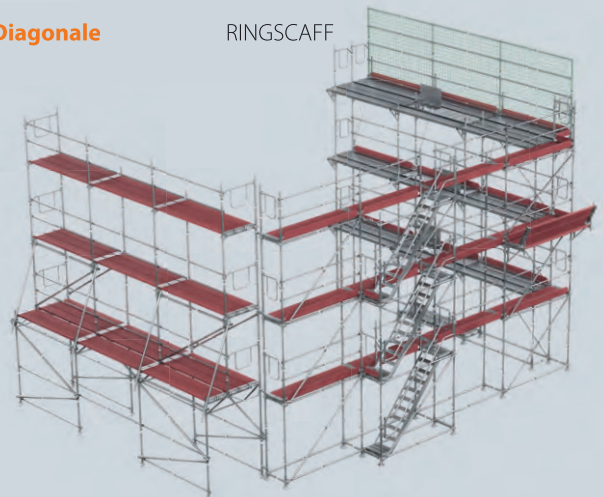
VORWÄRTS ENTWICKELT, ABWÄRTS KOMPATIBEL!

Das SUPER-RS-Gerüstsystem wurde mit Blick auf erhöhte Sicherheitsanforderungen und zukunftsgerechte Anpassungsmöglichkeiten konzipiert. Dabei haben unsere Ingenieure jedoch immer auch einen Faktor im Hinterkopf gehabt: Bestandsmaterial aus bisher eingesetzten Systemen muss so gut wie möglich eingebunden werden können.

Belagriegelbreite Varianten von 0,65 m bis 3,07 m

Beläge SUPER-Zapfen, U-Auflage oder Rohraufgabe

Diagonale RINGSCAFF

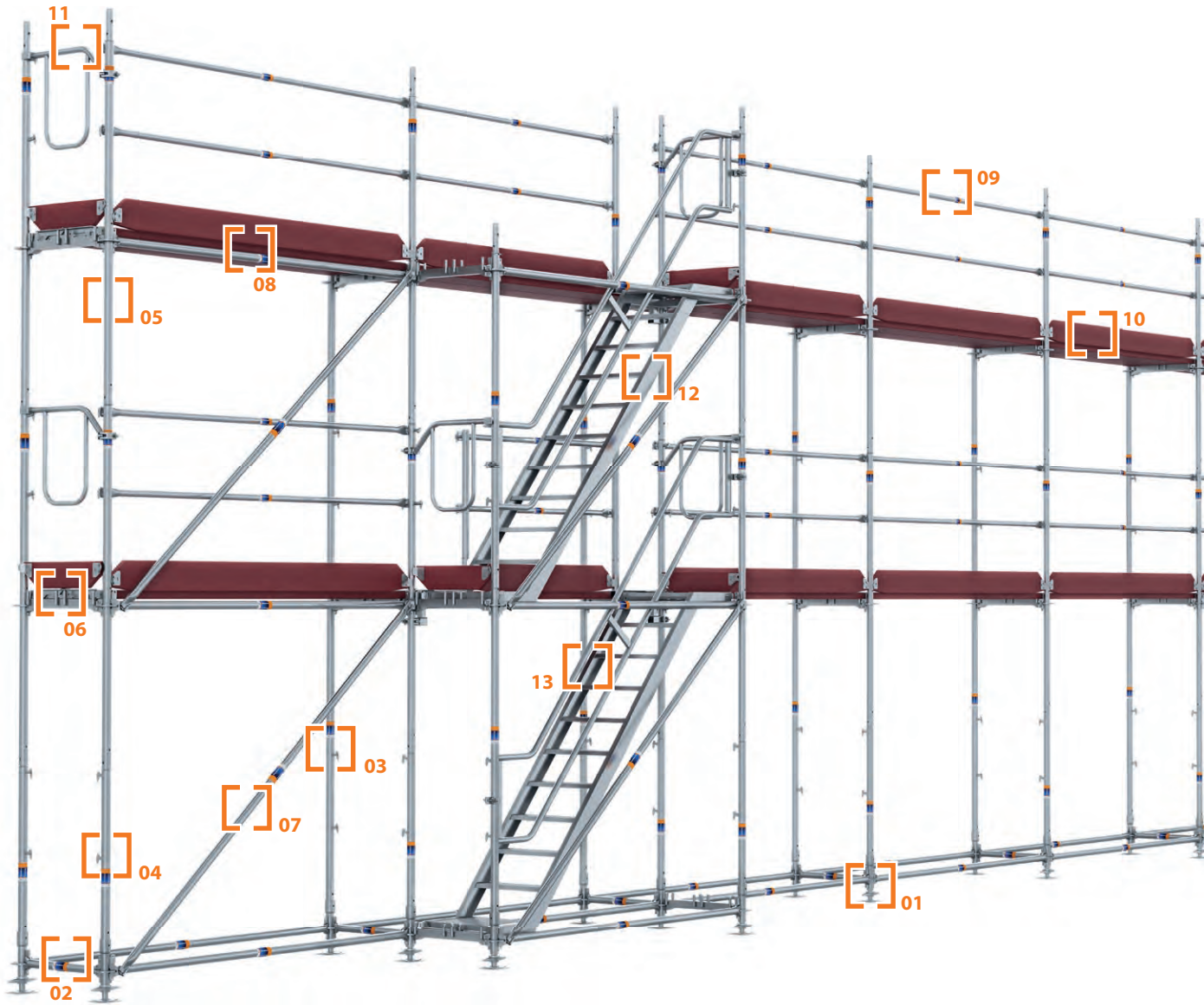


NEUES SYSTEM, NEUE TEILE? WENIGER, ALS MAN GLAUBT!

Der im Bild dargestellte, beispielhafte SUPER-RS-Aufbau enthält jede Menge Gerüstmaterial aus den SUPER-Fassaden- und RINGSCAFF Modulgerüstsystemen, das aus dem Bestand ins SUPER-RS-System übernommen werden kann: Beläge, Bordbretter, Konsolen, Geländerpfosten, Riegel, Diagonalen, Treppen etc. Das Gleiche gilt für die FRAMESCAFF- oder RINGSCAFF-Varianten (U-Auflage bzw. Rohraufgabe).

BEWÄHRTE STANDARDS, WENIGER NEUINVESTITION

Durch die Einhaltung von bewährten Standards bei Ständer/ Gerüstrohr- oder Rohrverbinderdurchmesser wird eine extrem hohe Kompatibilität zu bislang eingesetzten Gerüstsystemen erreicht. Das Neuinvestitionsvolumen kann also minimiert werden. Das nennen wir nachhaltige Entwicklung!



**OPTIMALE LOGISTIK BEI TOP-EFFIZIENZ
 WENIGE KOMPONENTEN - VORLAUFEND SICHER.**

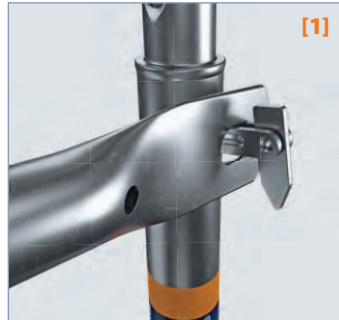
- | | | |
|---|---|-----------------------------------|
| 01 Gewindefußplatte mit Ständeranfangsstück | 05 Außenständer 2 m (wird an den Stirnseiten auch innen verwendet) | 09 Rückengeländer |
| 02 RINGSCAFF-Riegel | 06 Belagriegel | 10 Bordbrett |
| 03 Innenständer 2 m | 07 RINGSCAFF-Diagonale | 11 Stiringeländer, doppelt |
| 04 Anfangsständer 1 m (wird an den Stirnseiten auch innen verwendet) | 08 Belagbohle | 12 Alu-Treppe mit Podest |
| | | 13 Doppelhandlauf |

Aus jedem System das Beste! Das ist die Kurzzusammenfassung des modularen Fassadengerüstsystems SUPER-RS. Vom Modulgerüst kommt der in Riegel und Ständer aufgelöste Rahmen, und vom Fassadengerüst kommt die einfache Montage mit eingebautem vorlaufenden Geländerschutz.

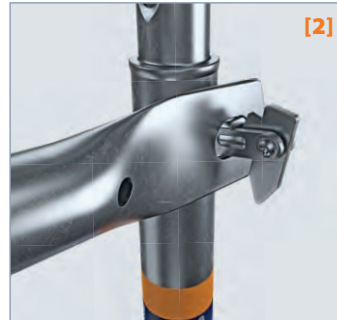


AUSBAUBAR ODER DEFINITIV? IHRE ENTSCHEIDUNG!

Gemäß den Anforderungen an der Baustelle entscheiden Sie bei der Montage, ob die Geländer des SUPER-RS während der Gerüstnutzung ausbaubar bleiben oder nicht.

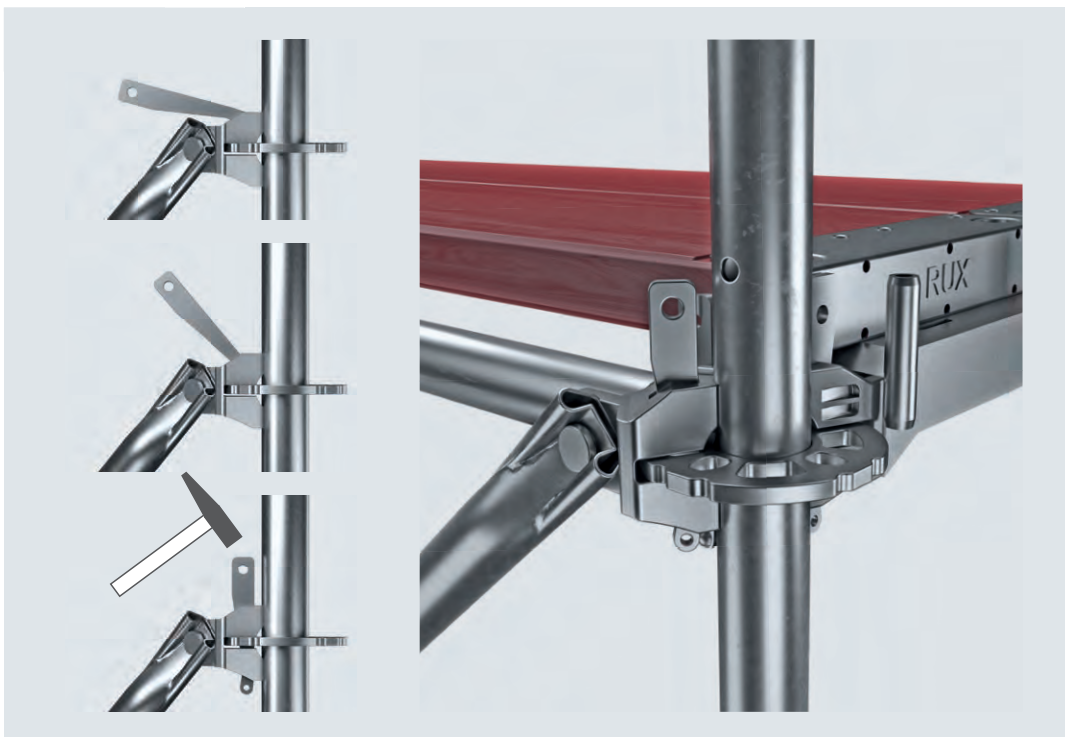


Ausbaubares Geländer (Standard-Kippstift)



Definitives Geländer (Spezial-Kippstift)

Der praktische Kippstift sorgt für eine selbstsichernde Verbindung zwischen Rahmen und Geländer. Durch einfachen Kippstifttausch wird aus einem Ständer für ausbaubare Geländer **[1]** ein Ständer für definitive Geländer **[2]**. Nur in Schrägstellung während der Montage/Demontage kann dann das Geländer montiert/demontiert werden. Das Geländer an sich ist für beide Varianten das Gleiche.



DIAGONALEN AUS DEM RINGSCAFF- SYSTEM

KRAFT-
SCHLÜSSIG
UND SELBST-
AUSRICHTEND

Unsere Power-Diagonale aus dem bewährten **RINGSCAFF-System** sorgt mittels Keilkopf für kraftschlüssige Knotenverbindungen auf Belagebene. Stabiler geht nicht. Außerdem wird dadurch die selbstaussichernde Montage gewährleistet, das heißt: Einmal die Grundriegel nivelliert, bleibt das Gerüst automatisch rechtwinklig. Lage für Lage wackelt da nix.

RAHMENPRINZIP AUFGEÖST

MODULAR AN DIE FASSADE

INTEGRIERTE SICHERHEIT

NACHHALTIGER SYSTEMGEDANKE

ÜBERSICHTLICHE ANZAHL
AN KOMPONENTEN

EINFACHE HANDHABUNG

ERGONOMISCHES DESIGN

SINNVOLLE TRANSPORT-
PLATZAUSNUTZUNG

Im Kern sorgt das Regelwerk der TRBS 2121 für mehr Sicherheit im Gerüst, denn die potenziellen Gefahren bei der Montage der obersten Lage sollen damit der Vergangenheit angehören. Vereinfacht gesagt: Das Geländer muss vorhanden sein, bevor die Lage betreten wird.

Dank des jahrzehntelang vorherrschenden Rahmenprinzips konnte bei Fassadengerüsten wie dem SUPER- oder dem FRAMESCAFF-System die schnelle Montage von großen Gerüstflächen vorgenommen werden. Doch für vorlaufende Geländertlösungen, wie von der TRBS 2121 gefordert, können Rahmengerüste eigentlich nur nachgerüstet werden.

Das modulare Fassadengerüst SUPER-RS bedient sich der Erfahrung aus dem Modulgerüstbau, ohne die Vorteile des Rahmengerüsts aufzugeben – zum Beispiel das günstigere Gewicht im Vergleich zum reinen Modulgerüst oder die wirtschaftlich sinnvolle Weiternutzung vorhandener Beläge. Durch sinnvolle Auflösung des Rahmenprinzips hat SUPER-RS den vorlaufenden Geländerschutz bereits „in den Genen“. Ist zudem aber kompatibel zu konventionellen Gerüstsystemen. Nachhaltig modern, oder?

Die Scafom-rux-Produktingenieure sind mit den Themen Sicherheit, Handling und optimale Logistik bestens vertraut – aber erst mit scharfem Blick für Details und offenem Ohr für die Bedürfnisse unserer Kunden lässt sich der Vorsprung erreichen, der uns als einen der Innovationsführer der Branche auszeichnet.



WAR GUT, BLEIBT GUT: DER RAHMEN

Der gute alte Rahmen des Fassadengerüsts war immer gut und stabil und wird es auch weiterhin bleiben. In Sachen Rüst-Tempo bislang immer ungeschlagen – aber durch die Anforderungen der TRBS 2121 wirkt sich das nun erforderliche Anbringen eines vorlaufenden Geländers zeitintensiver aus und erfordert Extrateile.

VERSCHIEDENE VARIANTEN

Versuche in der Vergangenheit, das Rahmenprinzip z. B. mittels alternativer Rahmenformen abzuwandeln, scheiterten an statischen und logistischen Erwägungen. Die Stabilität des Gerüsts war längst nicht so gegeben wie bei den herkömmlichen Rahmen, und die offene Form der Rahmen sorgte durch Verhaken und Verbiegen für Ladeprobleme. Außerdem war man in der Wahl der Beläge ähnlich festgelegt und auf systemeigene Lösungen angewiesen wie bei allen Gerüststrahlen.

DIE LÖSUNG: AUFLÖSUNG!

- Innen- und Außenständer sowie Belagriegel und Diagonalen sind platzsparend verstaubar, die Außenständer mit Geländeraufnahme sind bei der Montage immer „eine Lage voraus“, so dass die TRBS 2121 erfüllt ist.
- SUPER- bzw. FRAMESCAFF-Aufnahmen erlauben für beide Materialvarianten die Verwendung von ausbaubaren oder definitiven Geländern aus dem jeweiligen Gerüstsystem.
- Die Belagriegel lassen sich passend zum vorhandenen Bestand an Belägen auswählen; es gibt sie für Zapfen (SUPER), U-Auflage (FRAMESCAFF) und Rohraufgabe (RINGSCAFF). Durch die für alle Belagvarianten identischen RINGSCAFF-Diagonalen des SUPER-RS wird auf der Höhe der Beläge ein kraftschlüssiger Knoten gebildet.
- Ein absoluter Vorteil des SUPER-RS ist, dass bisher genutzte Gerüstsysteme parallel weiter genutzt werden können, weil die nötigen Standards beibehalten wurden – z. B. der Durchmesser der Rohrbinder oder der Ständer.

Vom Rahmengerüst
(SUPER und FRAMESCAFF)

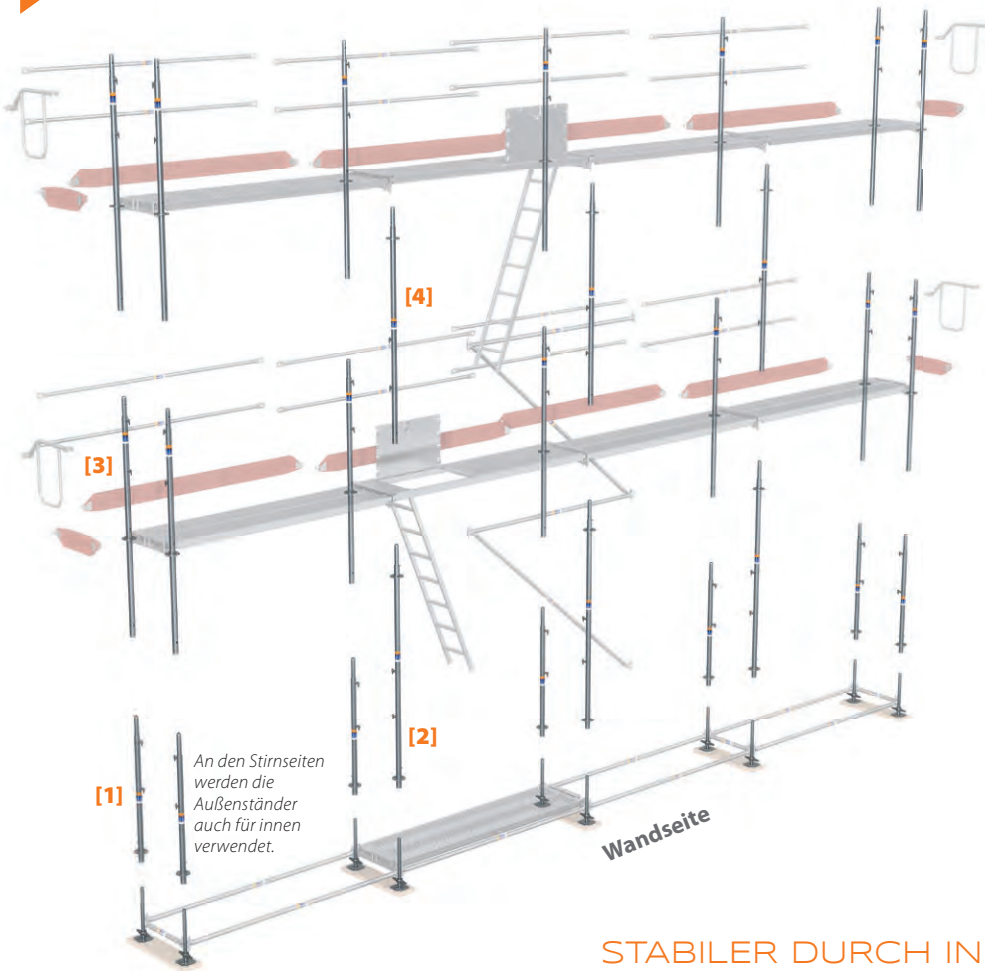
zum modularen SUPER-RS mit
variablen **Belagriegeln** und
Geländeraufnahmen.



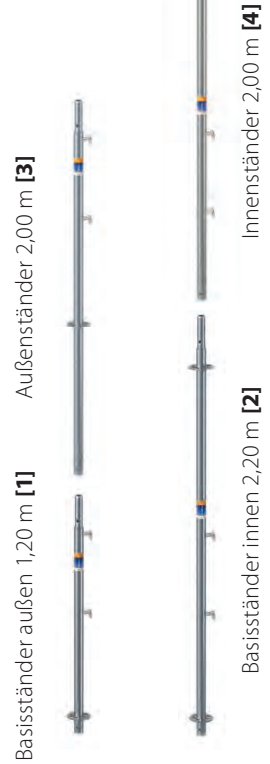
Versetzte Ständerstöße mit Keilkopfdiagonalen an den RINGSCAFF-Tellern auf Belagebene sorgen für Stabilität. Aufbau mit höhen gleichen Ständerstößen ist ebenfalls möglich (nächste Seite).

AUFBAUVARIANTE 1

STÄNDERSTÖSSE VERSETZT



4 TYPEN
 STÄNDER



STABILER DURCH INNENSTÄNDER-STÖSSE
 AUF BELAGEBENE

GRÖßERE AUFBAUHÖHE MÖGLICH



VARIANTE 1 MIT STÄNDER- ANFANGSSTÜCK

3 TYPEN
 STÄNDER

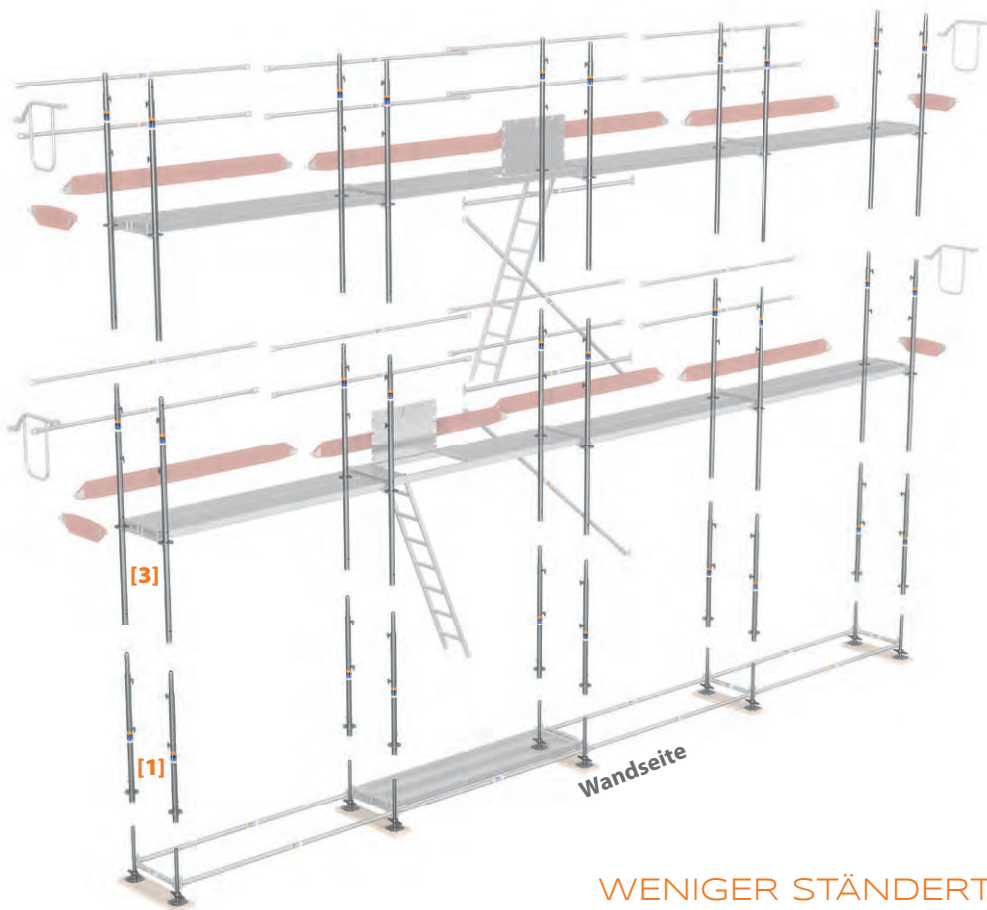


Das Ständeranfangsstück ermöglicht die 1-Mann-Montage, da der eingesetzte Ständer von allein aufrecht stehen bleibt. Gleichzeitig ersetzt es den untersten Teller, so dass **in Variante 1** der Basisständer innen durch den leichteren Standard-Innenständer ersetzt werden kann. Der Basisständer außen wird durch die Version ohne Teller ersetzt.



AUFBAUVARIANTE 2

STÄNDERSTÖSSE AUF GLEICHER HÖHE



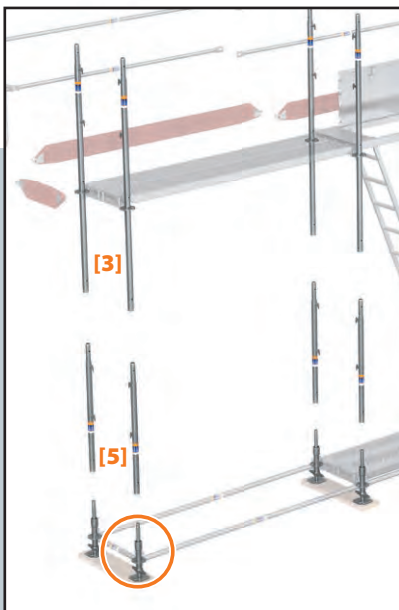
2 TYPEN
STÄNDER

Außenständer 2,00 m [3]
(hier auch innen genutzt)

Basisständer außen 1,20 m [1]
(hier auch innen genutzt)

WENIGER STÄNDERTYPEN NÖTIG

FÜR DIE MEISTEN FASSADENPROJEKTE
AUSREICHENDE AUFBAUHÖHE



VARIANTE 2 MIT STÄNDER- ANFANGSTÜCK



Das Ständeranfangsstück ermöglicht die 1-Mann-Montage, da der eingesetzte Ständer von allein aufrecht stehen bleibt. Gleichzeitig ersetzt es den untersten Teller, so dass in

Variante 2 die Basisständer innen und außen durch den leichteren Basisständer ohne Teller ersetzt werden können.

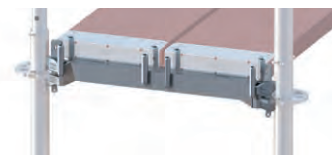
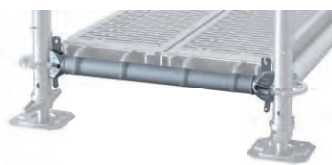
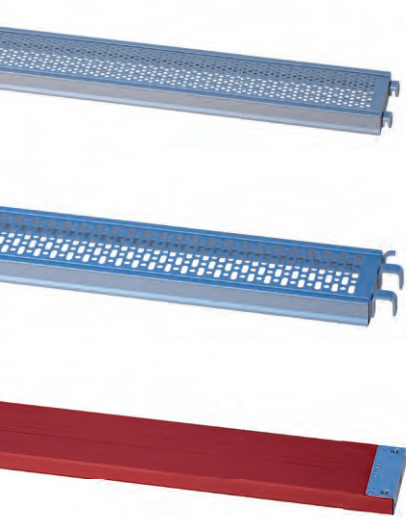
2 TYPEN
STÄNDER

Außenständer 1,00 m Kippstift [5]
(hier auch innen genutzt)

Außenständer 2,00 m [3]
(hier auch innen genutzt)

VORWÄRTS ENTWICKELT, ABWÄRTS KOMPATIBEL

IHR BESTANDSMATERIAL BLEIBT WEITER IM SPIEL



Unsere Anwender sind unsere wichtigsten Impulsgeber, denn von wem sonst können wir lernen, was am Markt gebraucht wird? Außerdem sind wir natürlich in verschiedensten Gremien und Verbänden präsent, um frühzeitig zu wissen, in welche Richtung sich zum Beispiel Gesetzes- oder Versicherervorgaben bewegen.

Und dann setzen wir das um, was wir nicht einfach nur als „Entwicklung von Gerüsten“ bezeichnen – vielmehr sehen wir uns als kompetenten Entwickler von „Sicherheitstechnik“. Denn wir wollen, dass Sie und Ihre Kunden sicher arbeiten können. Zum Beispiel mit unserem SUPER-RS – dem modularen Fassadengerüst.

MULTI-USE - NACHHALTIGKEIT AUF DEN PUNKT GEBRACHT

Bio-Stahl? Jute-Gerüste? wenn das mal alles so einfach wär' ... man muss sich als Gerüstproduzent schon andere Gedanken zum Thema Nachhaltigkeit machen. Wie sieht es denn damit aus: Gerüstteile, die vielseitig einsetzbar sind oder sogar umfunktioniert werden können! RINGSCAFF-Riegel lassen sich zur Konstruktion von Binderfeldern des MULTI-ROOF-Systems verwenden, Die K-Frame-Segmente des MULTI-ROOFS lassen sich zu Trägerbrücken umfunktionieren oder ganz normale Riegel werden mittels Zwischenriegeladapter zu Zwischenriegeln, aus SUPER-Belägen kann man mit der Belagkupplung Plattformen bauen oder mit SCAFFPLANK die Baustelle verkleiden ... und so weiter! Und beim SUPER-RS können Sie Ihre SUPER-/FRAMESCAFF-/RINGSCAFF-Beläge einfach weiterverwenden. Multi-cool, oder?

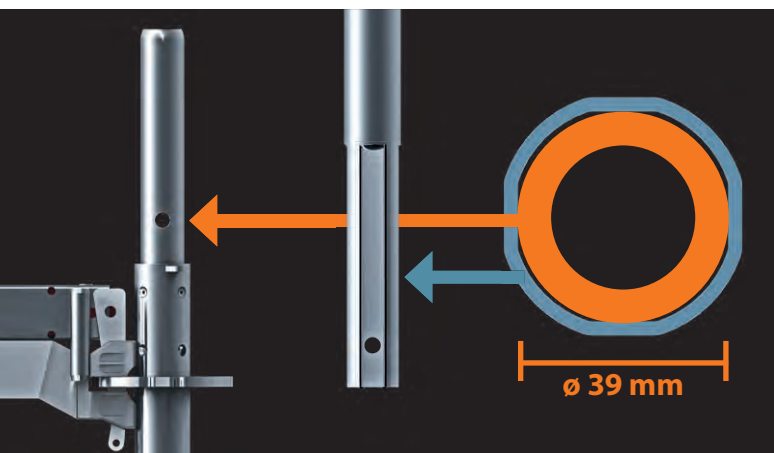
Einzelne Teile, mehrfacher Nutzen – wir nennen das „MULTI-USE“, also nachhaltige Nutzbarkeit. Beim SUPER-RS können Sie die Beläge und viele Konsolen aus Ihrem Bestand weiter nutzen.

Der Rohrverbinder kommt Ihnen bekannt vor? Wir haben die Dimensionen beibehalten, um kompatibel zu bestehendem Material zu bleiben. Die neuen Ständer können passgenau integriert werden.



ABWÄRTS KOMPATIBEL DURCH EINHEITLICHE ROHRVERBINDER

Mag sein, dass ein neuentwickelter Rohrverbinder für uns in der Produktion Material gespart hätte. Aber was ist mit Ihrem Material? SUPER-RS zeichnet sich durch Nachhaltigkeit aus, die durch die Übernahmemöglichkeit Ihres Bestandsmaterials gewährleistet wird. Beläge und Geländer sowieso und auch jede Menge Konsolen und Zubehör. Der Rohrverbinder verbindet somit nicht nur Ständer, sondern alte und neue Gerüstgenerationen. So ist SUPER-RS kompatibel mit SUPER-, FRAMESCAFF-, RINGSCAFF-Gerüsten und natürlich unserem Zubehör. Und durch die angespressten unteren Rohr-Enden der SUPER-RS-Ständer bleibt die Passgenauigkeit auch bei den querschnittsoptimierten Neu-Elementen aus modernem S460-Stahl gewährleistet.





Der Außenständer schließt oben mit der Geländeraufnahme ab [1]; der Innenständer mit dem RINGSCAFF-Teller [2]

Voll auf der Höhe: Die speziell gekröpften Belagriegel gewähren eine lichte Durchgangshöhe von 1,90 m.

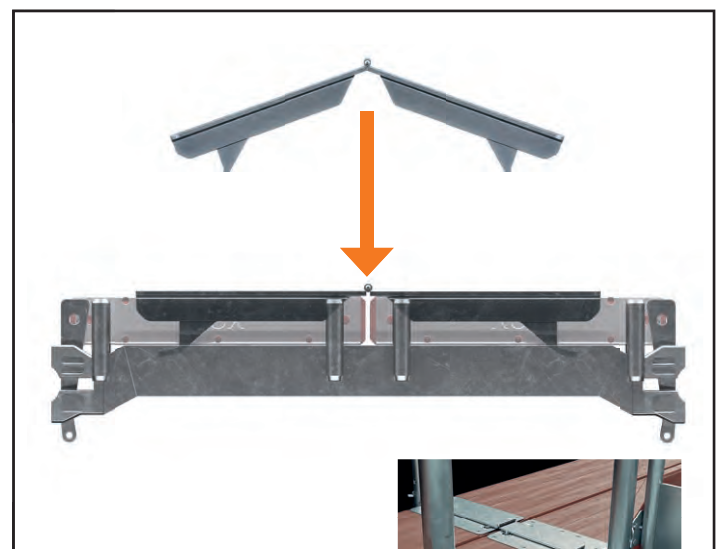


AUSSENSTÄNDER, INNENSTÄNDER?

Die Unterscheidung der 2-m-Ständer ist leicht. Bei der Standardbauweise mit versetzten Ständerstößen schließen die Außenständer oben mit den Geländeraufnahmen ab – klar, denn man will ja ein vorlaufendes Geländer auf der Außenseite des Gerüsts in der nächsten Lage installieren. Die Innenständer weisen oben den RINGSCAFF-Teller auf, der auf Belagebene liegt. Außen oben = Aufnahme, Innen oben = Ring. Bei Verwendung von RINGSCAFF-Anfangsstücken ist für die Wandseite sogar nur eine Innenständervariante nötig.

FREIER DURCHGANG, SICHERE BELÄGE, DURCHDACHTE DETAILS

Die Höhenklasse H2 (≥ 1,90 m lichte Höhe zwischen Gerüstlagen und Querriegeln) ist durch das optimierte Design der Belagriegel für alle der möglichen Belagarten Standard. Und die Abhubsicherung der SUPER- oder U-Beläge erfolgt mit einem Klick. Bei Treppenaufgängen sorgt das innovative Abdeckblech für minimale Spaltbreiten und Stolperfreiheit bei gleichzeitiger Abhubsicherung der Treppe.



Von der einfach einklickbaren Abhubsicherung bis zu Spaltabdeckungen für Treppenturmübergänge: Der Fokus bei der Entwicklung des SUPER-RS liegt auf kompromissloser Sicherheit und wirtschaftlicher Effizienz.



Unterlage für Gewindefußplatte

Mit Reflektoren, aus Kunststoff.
 B: 0,265 m x L: 0,235 m x H: 0,01 m.

Info	ca. kg	VPE	Art.-Nr.	ab Menge: €/St.		
	0,20	80	05632	1:	3,40	10: 2,45 50: 2,10

SNP



Die Quetschung im Gewinde der Spindel verhindert Überdrehen und Verlieren der Spindelmutter.

Gewindefußplatte Ø 38 mm

Ausgleich von Bodenunebenheiten und für lotrechte/waagerechte Gerüstmontage. Je nach Position der Flügelmutter tragfähig bis 50 kN. Schnellgängiges Gewinde für stufenlosen Verstellbereich. Mit Griffmutter für einfache Höhenverstellung, auch unter Belastung. Zur Sicherung der Flügelmutter ist das Gewinde 150 mm unterhalb der Oberkante eingekerbt. Beim Einbau ist darauf zu achten, dass die Überdeckungslänge zwischen Ständerrohr und Spindel 25 % der Spindellänge, mindestens jedoch 150 mm beträgt. Fußplatte: 150 mm x 150 mm.

H/L x B (m)	ca. kg	VPE	Art.-Nr.	ab Menge: €/St.		
0,30	2,40	330	00357	1:	14,35	50: 10,10 250: 8,95
0,50	3,20	250	00358	1:	16,10	50: 10,50 250: 9,65
0,60	3,90	300	08358	1:	16,55	50: 10,60 250: 9,95
0,78	4,20	250	00360	1:	21,25	50: 13,80 200: 12,65
1,00	4,70	200	00365	1:	27,20	50: 17,40 200: 15,50

SNP

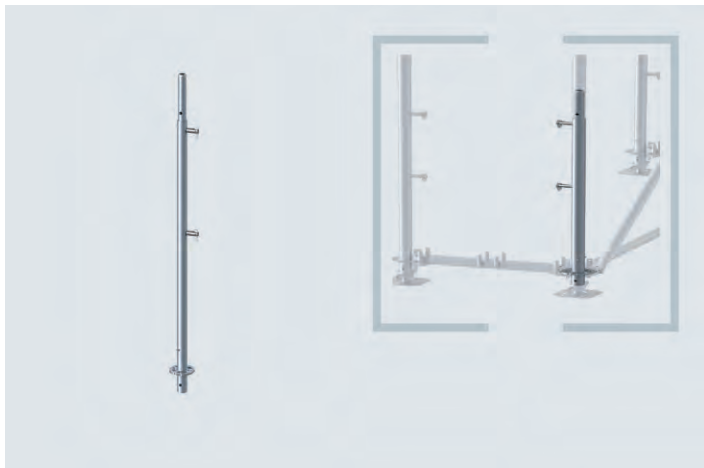


Ständer-Anfangsstück

Bildet zusammen mit der Gewindefußplatte den Fußpunkt einer jeden Gerüstkonstruktion aus dem Modulgerüst RINGSCAFF. Wahlweise mit Bohrungen für eine zug- und druckfeste Verbindung mit dem nachfolgenden Ständer.

Info	H/L x B (m)	ca. kg	VPE	Art.-Nr.	€/St.
ohne Bohrung	0,26	1,50	250	E04RS0002	14,30
mit Bohrung	0,43	2,50	250	E04RS0580	36,60

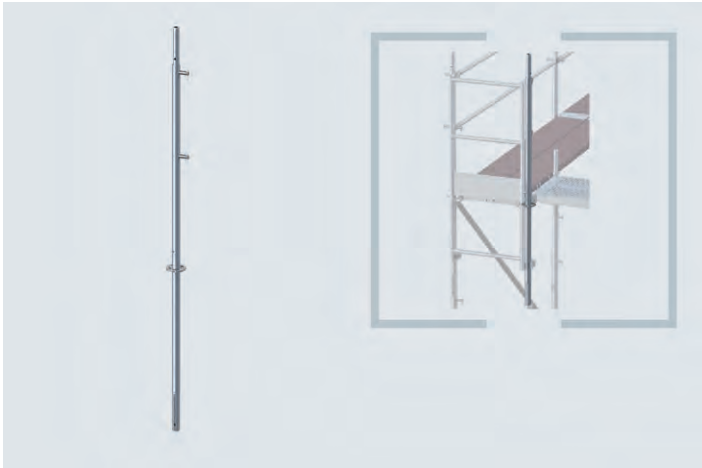
①



Basisständer 1,20 m, außen

Stahl: S460
 Wandstärke: Ø 2,90 mm
 Möglicher erster Außenständer des Gerüsts.
 Für Gerüste ohne Einsatz von Ständer-Anfangsstücken.
 Kann bei Bedarf durch Schraubverbindung mit definitiven Kippstiften ausgetauscht werden (Art.-Nr. 07600).

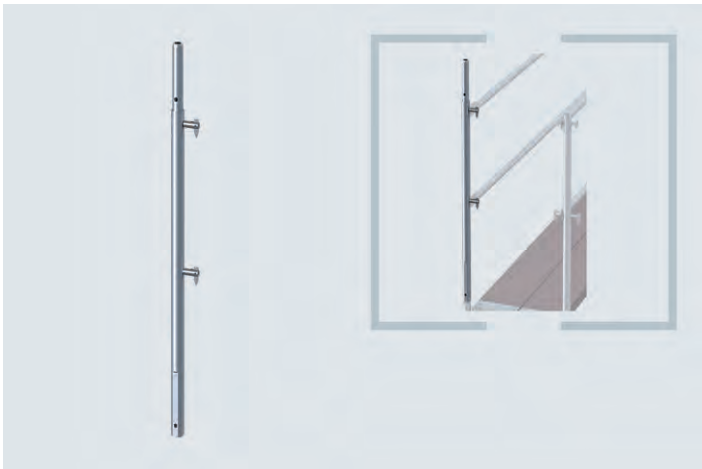
Info	H/L x B (m)	ca. kg	VPE	Art.-Nr.	€/St.
	1,20	6,30		E04AG0004	45,10



Außenständer 2,00 m

Stahl: S460
 Wandstärke: Ø 2,90 mm
 Wird außen auf 1,00 m- oder 1,20 m-Ständer aufgesetzt.
 Aufnahme der vorlaufenden Geländer: Knieholm und Geländerholm.
 Kann bei Bedarf durch Schraubverbindung mit definitiven Kippstiften ausgestattet werden (Art.-Nr. 07600).

Info	H/L x B (m)	ca. kg	VPE	Art.-Nr.	€/St.
	2,00	8,90		E04AG0023	59,00



Außenständer 1,00 m, Kippstift

Stahl: S460
 Wandstärke: Ø 2,90 mm
 Als Anfangs-Ständer auf Ständer-Anfangsstücken.
 Als Abschluss-Ständer alternativ auf einer Konsole einsetzbar.
 Aufnahme der vorlaufenden Geländer: Knieholm und Geländerholm.
 Kann bei Bedarf durch Schraubverbindung mit definitiven Kippstiften ausgestattet werden (Art.-Nr. 07600).

Info	H/L x B (m)	ca. kg	VPE	Art.-Nr.	€/St.
	1,00	4,30		E04AG0024	37,90



Außenständer 1,00 m, Teller

Stahl: S460
 Wandstärke: Ø 2,90 mm
 Für die störungsfreie Montage von Außen- und Innen-Konsolen.

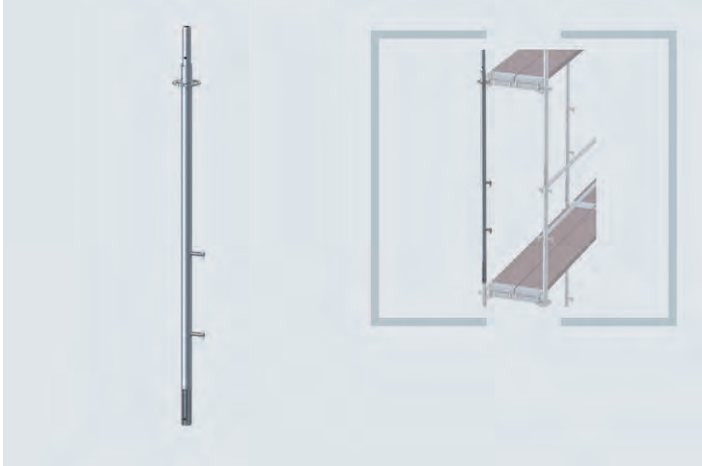
Info	H/L x B (m)	ca. kg	VPE	Art.-Nr.	€/St.
	1,00	4,47		E04AG0048	34,50



Basisständer 2,20, innen

Stahl: S460
 Wandstärke: Ø 2,90 mm
 Einsatz als Innenständer bei Gerüsten ohne Verwendung von Ständer-Anfangsstücken.
 Kann bei Bedarf durch Schraubverbindung mit definitiven Kippstiften ausgestattet werden (Art.-Nr. 07600).

Info	H/L x B (m)	ca. kg	VPE	Art.-Nr.	€/St.
	2,20	10,10		E04AG0001	66,00



Innenständer 2,00 m, Kippstift

Stahl: S460

Wandstärke: Ø 2,90 mm

Standard-Ständer für den Einsatz an der Innenseite der Rüstung. Wird in Verbindung mit Ständer-Anfangsstücken verwendet.

Kann bei Bedarf durch Schraubverbindung mit definitiven Kippstiften ausgetauscht werden (Art.-Nr. 07600).

Info	H/L x B (m)	ca. kg	VPE	Art.-Nr.	€/St.
	2,00	8,70		E04AG0002	58,50



G-Lock - definitiver Kippstift

Für definitive Ständerlösungen.

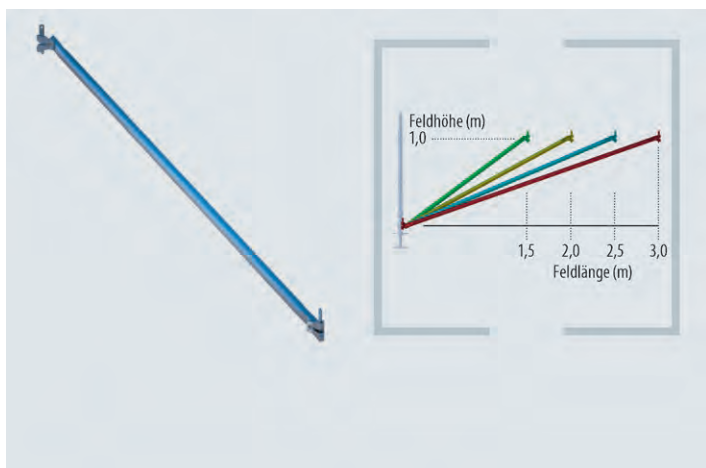
Anschraubbare Kippstiftzunge mit veränderter Geometrie. In Kontrollfarbe. Ständer mit Kippstift können bei Bedarf auf der Baustelle zu definitiven Ständern umgerüstet werden. Bei der Montage der definitiven Kippstiftplättchen muss die Nase in Richtung Ständer zeigen.

Ein Ausbauen der eingelegten Geländer ist nicht mehr möglich.

Materialstärke: 3,5 mm

Info	H/L x B (m)	ca. kg	VPE	Art.-Nr.	€/St.
orange	0,06 x 0,02	0,02	50	07600	

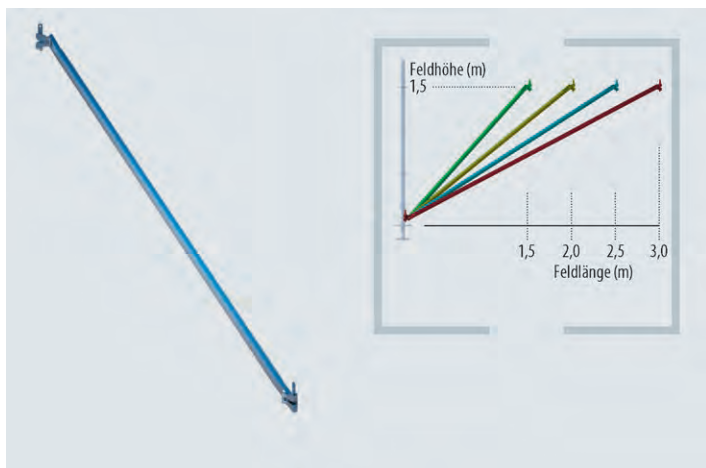
Preis auf Anfrage



Diagonale 1,0 m - RX metrisch

Unerlässlich für die Stabilität und lotrechte Montage einer jeden Modulgerüstkonstruktion. Schnelle, schraubfreie Montage über zwei Keilköpfe. Erhältlich für das logische Rastermaß des Modulgerüsts RINGSCAFF sowie für kompakt alternative Systeme.

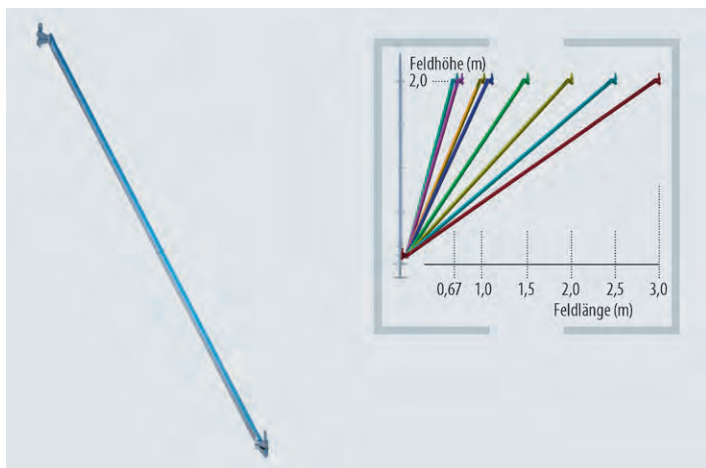
Info	H/L x B (m)	ca. kg	VPE	Art.-Nr.	€/St.
	1,00 x 1,00	4,80	150	E04RS0969	47,40 ②
	1,50 x 1,00	5,70	150	E04RS0287	51,00 ②
	2,00 x 1,00	6,90	150	E04RS0286	55,00 ①
	2,50 x 1,00	8,00	150	E04RS0285	57,70 ②
	3,00 x 1,00	9,60	150	E04RS0315	61,90 ②



Diagonale 1,50 m - RX metrisch

Unerlässlich für die Stabilität und lotrechte Montage einer jeden Modulgerüstkonstruktion. Schnelle, schraubfreie Montage über zwei Keilköpfe. Die Längenangaben entsprechen der Feldlänge. Bei allen Feldlängen entspricht die Feldhöhe 1,50 m.

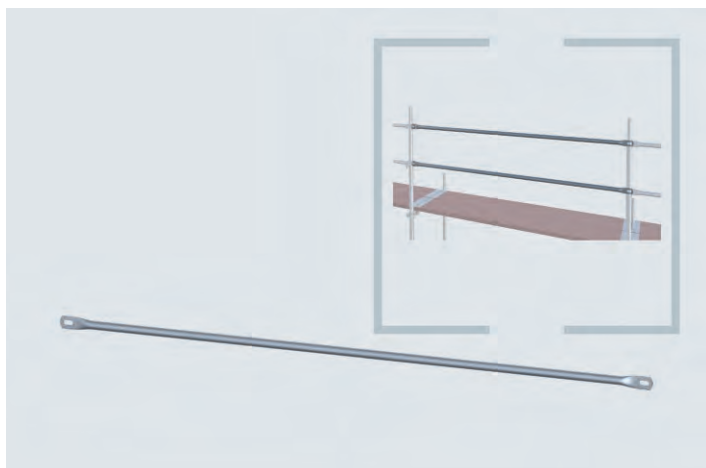
Info	H/L x B (m)	ca. kg	VPE	Art.-Nr.	€/St.
	1,00 x 1,50	5,60	150	E04RS0283	35,05 ①
	1,50 x 1,50	7,50	150	E04RS0323	54,40 ②
	2,00 x 1,50	8,00	150	E04RS0276	56,30 ①
	2,50 x 1,50	9,30	150	E04RS0322	56,50 ①
	3,00 x 1,50	10,30	150	E04RS0316	63,00 ②



Diagonale 2,0 m - RX metrisch

Unerlässlich für die Stabilität und lotrechte Montage einer jeden Modulgerüstkonstruktion. Schnelle, schraubfreie Montage über zwei Keilköpfe. Die Längenangaben entsprechen der Feldlänge. Bei allen Feldlängen entspricht die Feldhöhe 2,00 m.

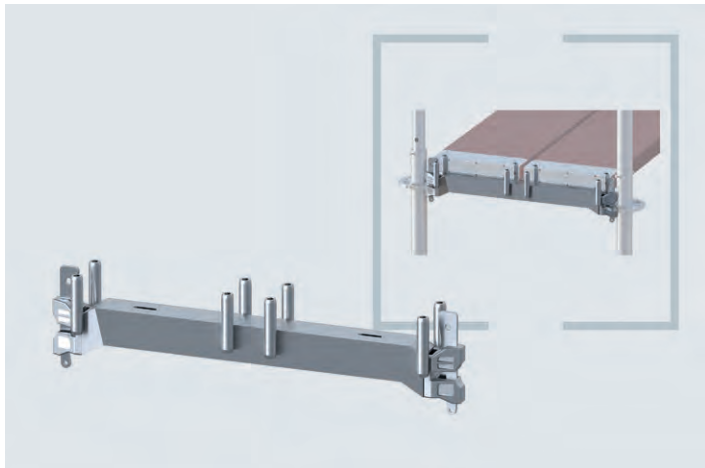
Info	H/L x B (m)	ca. kg	VPE	Art.-Nr.	€/St.
	0,67 x 2,00	7,20	150	E04RS0486	45,40
	1,00 x 2,00	7,50	150	E04RS0281	47,20
	1,25 x 2,00	7,70	10	E04RS0376	49,00
	1,50 x 2,00	8,00	150	E04RS0131	51,50
	2,00 x 2,00	8,90	150	E04RS0134	55,00
	2,50 x 2,00	9,90	150	E04RS0133	59,40
	3,00 x 2,00	11,00	150	E04RS0135	59,80



Rückengeländer RS

Mit Langlöchern für die Einhängung über Kippstifte. Passend für alle Gerüstsysteme mit logischem Rastermaß und Kippstiften für Geländer.

Info	H/L x B (m)	ca. kg	VPE	Art.-Nr.	€/St.
Rohr-Ø 38 mm	0,65	1,20	100	E04AG0089	14,90
Rohr-Ø 38 mm	0,67	1,30	100	E04AG0021	14,90
Rohr-Ø 38 mm	1,00	2,00	100	E04AG0020	15,90
Rohr-Ø 38 mm	1,50	2,70	100	E04AG0019	16,90
Rohr-Ø 38 mm	2,00	3,60	100	E04AG0018	17,90
Rohr-Ø 38 mm	2,50	4,40	100	E04AG0010	19,90
Rohr-Ø 38 mm	3,00	5,00	100	E04AG0017	21,90
Rohr-Ø 42,4 mm	4,00	11,10	100	E04AG0090	43,00



Belagriegel - RX metrisch, gekröpft

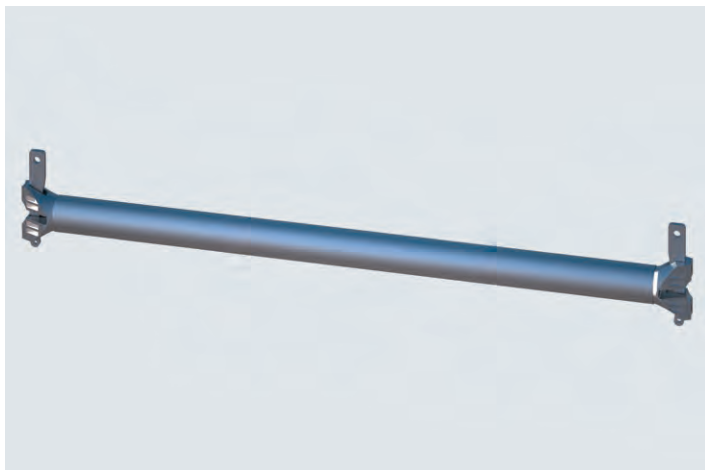
Info	H/L x B (m)	ca. kg	VPE	Art.-Nr.	€/St.
	0,65	4,50	100	E04AG0079	34,90
	0,67	4,40	100	E04AG0006	34,90
	1,00	6,01	100	E04AG0045	59,50



Belagriegel gekröpft, einseitig

Für die störungsfreie Montage von 0,65m Eckfeldern.

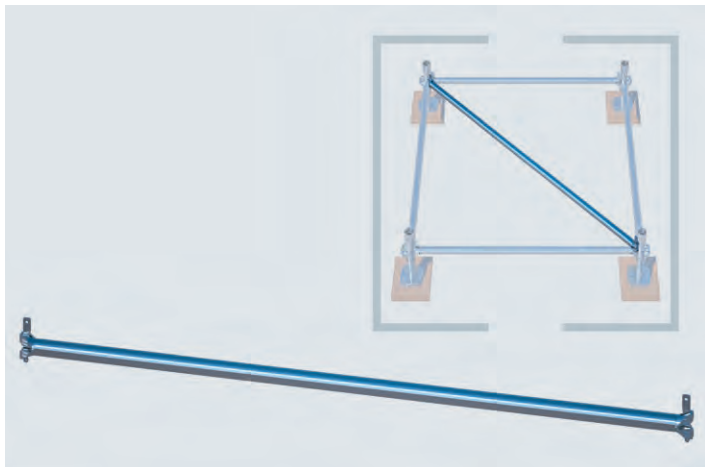
Info	H/L x B (m)	ca. kg	VPE	Art.-Nr.	€/St.
	0,65	4,20	100	E04AG0080	38,90



Rohrriegel - RX metrisch

Kraftschlüssige, schraubfreie Verbindung von Riegel und Ständer. Kompatibel zu allen gängigen Gerüstsystemen, mit Keilkopf-Prinzip.

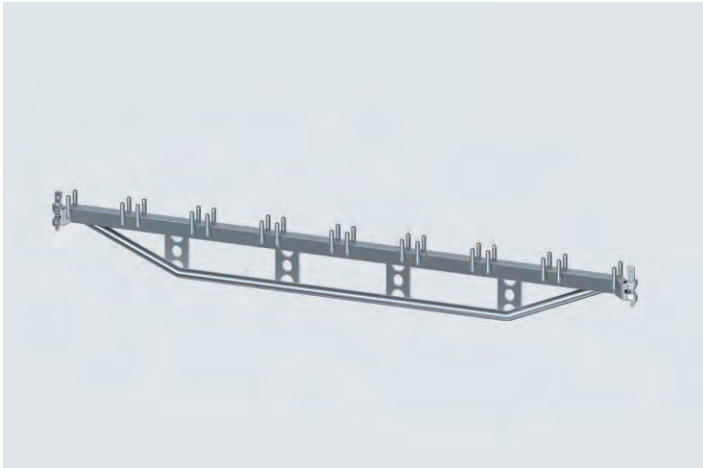
Info	H/L x B (m)	ca. kg	VPE	Art.-Nr.	€/St.
	0,65	2,80	300	E04RS0244	27,50
	0,67	3,50	300	E04RS0483	27,50
	1,00	4,00	300	E04RS0324	30,90
	1,50	5,80	150	E04RS0121	37,00
	2,00	7,60	150	E04RS0122	42,00
	2,50	9,50	150	E04RS0123	47,90
	3,00	11,40	150	E04RS0124	53,90



Horizontal-Riegel für quadratische Felder - RX metrisch

Für quadratische Grundrisse von Gerüstkonstruktionen, häufig Modultürmen. Sorgt für Stabilität und Verwindungssteifigkeit. Fixierung über fest verschweißte Keilköpfe. Für RINGSCAFF-Abmessungen und kompatible Systeme. Unentbehrlich bei Modultürmen und -stützen sowie bei Hängekonstruktionen.

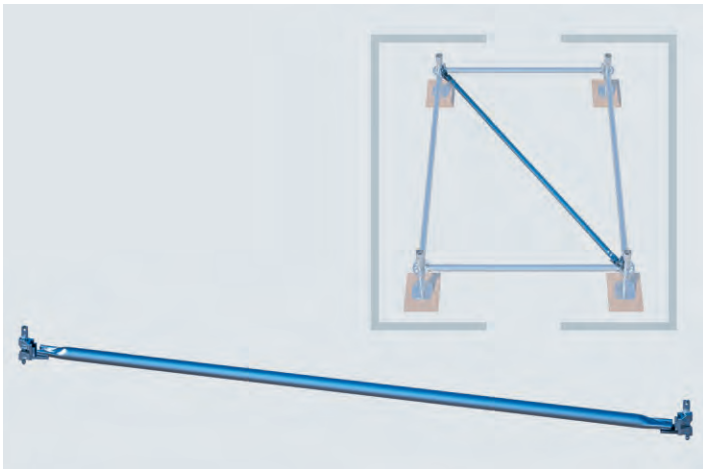
Info	H/L x B (m)	ca. kg	VPE	Art.-Nr.	€/St.
	1,00 x 1,00	4,60	150	E04RS1095	44,30 ②
	1,50 x 1,50	6,60	150	E04RS0860	47,30 ②
	2,00 x 2,00	8,50	150	E04RS0865	58,30 ①
	2,50 x 2,50	10,50	150	E04RS0946	69,30 ①
	3,00 x 3,00	8,50	150	E04RS1197	87,30 ①



Doppel-Belagriegel

Für höchste Beanspruchung und hohe Lasten.
Mit aufgeschweißten Belag-Zapfen.
Zur Errichtung großer Flächen- oder Deckengerüste in Kombination mit SUPER-Belägen.

Info	H/L x B (m)	ca. kg	VPE	Art.-Nr.	€/St.
	2,50	19,50	60	E04RS1613	187,50
	3,00	23,30	60	E04RS1612	198,50



Horizontal-Diagonale für rechteckige Felder - RX metrisch

Für rechteckige Grundrisse von Gerüstkonstruktionen, Modultürmen, -stützen, Hängekonstruktionen. Sorgt für Stabilität und Verwindungssteifigkeit.
Für RINGSCAFF-Abmessungen und kompatible Systeme.

Info	H/L x B (m)	ca. kg	VPE	Art.-Nr.	€/St.
	1,50 x 1,00	6,20	150	E04RS0857	66,70 ①
	2,00 x 1,00	7,40	150	E04RS0861	61,10 ①
	2,00 x 1,50	8,10	150	E04RS0864	61,10 ①
	2,50 x 1,00	8,60	150	E04RS0970	61,10
	2,50 x 2,00	9,90	150	E04RS1104	70,10 ①
	3,00 x 1,00	9,90	150	E04RS0971	69,50 ①
	3,00 x 2,50	11,50	150	E04RS1103	75,40 ①
	3,00 x 3,00	12,90	150	E04RS1234	77,30 ①

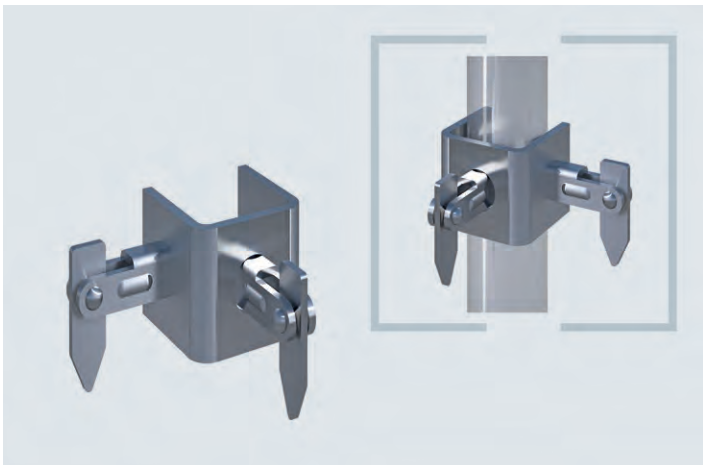


Stirngeländer, doppelt

Für den mehrteiligen Seitenschutz an der Stirnseite des Gerüsts. Eine Seite wird auf den Kippstift des Vertikalrahmens gesetzt, die andere Seite mit der integrierten Halbkupplung festgeschraubt.

Info	H/L x B (m)	ca. kg	VPE	Art.-Nr.	€/St.
650/667	0,65/0,67	3,96	25	E04AG0068	31,30
1000	1,00	4,86	25	E04AG0070	33,80

Bitte SW angeben

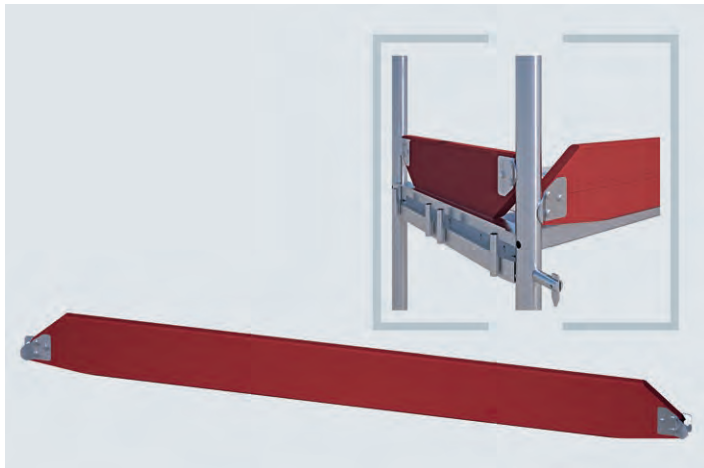


Eck-Kippstift

Zur Montage zusätzlicher Geländer an Winkel-Rüstungen.
Einfaches Aufschieben über den vorhandenen Kippstift.

Info	H/L x B (m)	ca. kg	VPE	Art.-Nr.	€/St.
		0,34		07444	13,80

NEU

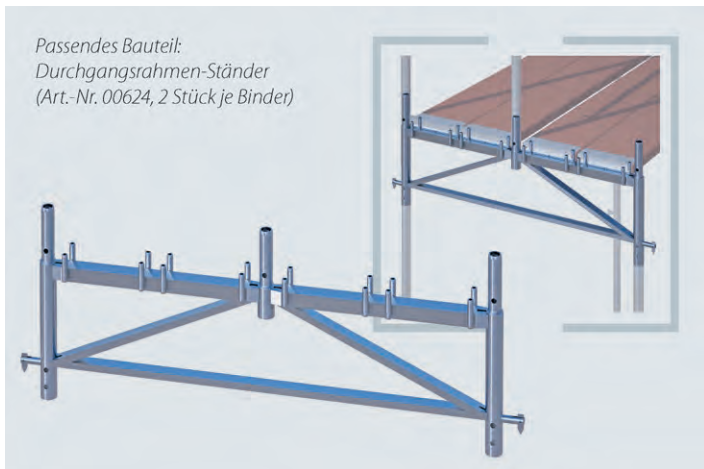


Bordbrett

Bestandteil des dreiteiligen Seitenschutzes. Verhindert, dass unbeabsichtigt Gegenstände oder Personen vom Gerüst fallen. Wird parallel zum Belag oder stirnseitig zwischen die Vertikalrahmen geklemmt. Imprägniertes Holz mit austauschbaren Metallbeschlägen.

Info	H/L x B (m)	ca. kg	VPE	Art.-Nr.	€/St.
	0,65 x 0,15	2,00	84	01058	19,10
	1,00 x 0,15	2,50	84	01059	20,50
	1,50 x 0,17	3,80	84	01061	22,40
	2,00 x 0,17	5,00	84	01062	24,60
	2,50 x 0,17	6,30	84	01063	26,40
	3,00 x 0,17	7,30	84	01064	29,20
	4,00 x 0,17	10,00	84	01065	46,80

Prägung möglich

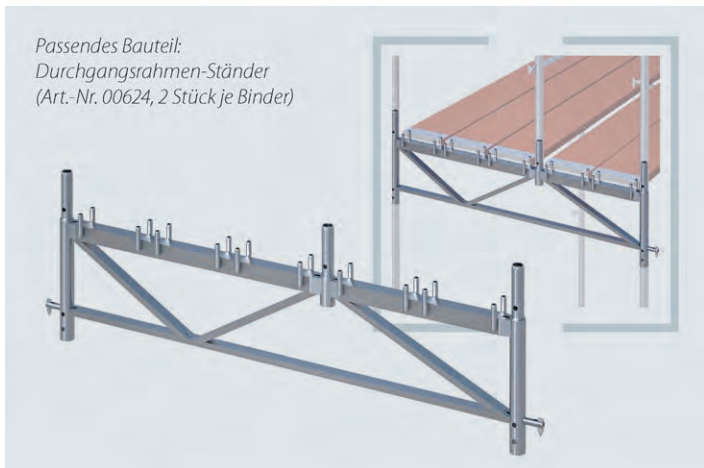


Passendes Bauteil:
 Durchgangsrahmen-Ständer
 (Art.-Nr. 00624, 2 Stück je Binder)

Durchgangsrahmen-Binder 1,35 m

Ermöglicht den sicheren und reibungslosen Publikumsverkehr unterhalb des Gerüsts und garantiert weitgehend freien Zugang zu Geschäftseingängen und Schaufenstern. Großzügige Dimensionierung von 1,35 m (= 4 Belagbreiten) bzw. 1,65 m (= 5 Belagbreiten) auch für hohes Passantenaufkommen. Aufbau erfolgt standardmäßig auf je zwei Durchgangsrahmen-Ständer.

Info	H/L x B (m)	ca. kg	VPE	Art.-Nr.	€/St.
	1,35	14,20	15	00627	159,00

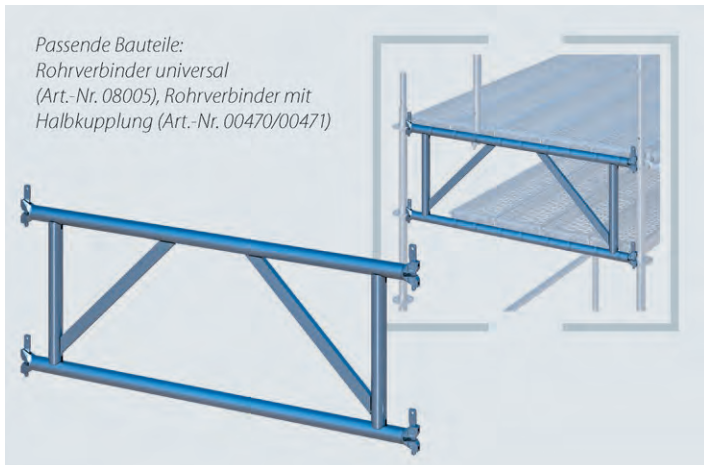


Passendes Bauteil:
 Durchgangsrahmen-Ständer
 (Art.-Nr. 00624, 2 Stück je Binder)

Durchgangsrahmen-Binder 1,65 m

Ermöglicht den sicheren und reibungslosen Publikumsverkehr unterhalb des Gerüsts und garantiert weitgehend freien Zugang zu Geschäftseingängen und Schaufenstern. Großzügige Dimensionierung von 1,35 m (= 4 Belagbreiten) bzw. 1,65 m (= 5 Belagbreiten) auch für hohes Passantenaufkommen. Aufbau erfolgt standardmäßig auf je zwei Durchgangsrahmen-Ständer.

Info	H/L x B (m)	ca. kg	VPE	Art.-Nr.	€/St.
	1,65	17,60	15	00630	186,00

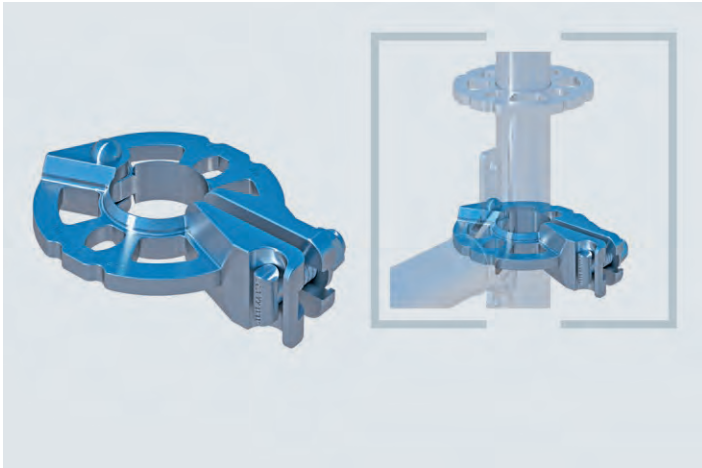


Passende Bauteile:
 Rohrverbinder universal
 (Art.-Nr. 08005), Rohrverbinder mit
 Halbkupplung (Art.-Nr. 00470/00471)

Systemträger

Einsatzmöglichkeit u. a. für Fußgängertunnel. Breite und Position des Gerüstaufbaus variabel. Beläge auf Ober- oder Untergurt einbaubar. Erhöhte Sicherheit für Passanten durch zweite Belagebene. Verwendung als Systemträger im metrischen Maß möglich. Breitenmaße 1,50 m und 2,00 m. Variable Längen für aufstehende Rahmen- oder Modulgerüste – auch 07er-Maß.

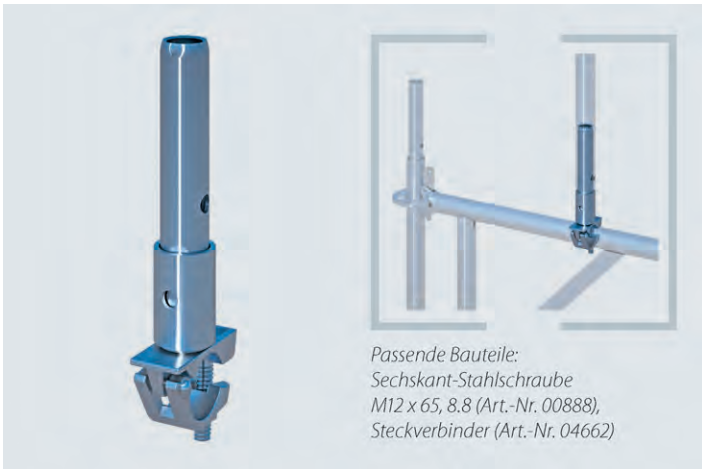
Info	H/L x B (m)	ca. kg	VPE	Art.-Nr.	€/St.
	1,50 x 0,50	17,60	10	E04RS1223	140,50 ②
	2,00 x 0,50	24,80	10	E04RS1224	175,90 ②



Lochscheibe mit Hammerkopfschraube (Schnellgewinde)

Dieser multifunktionale Teller erhöht die Variabilität des Modulgerüsts RINGSCAFF oder kompatibler Systeme um ein Vielfaches. Ermöglicht den Anschluss von Riegeln und anderen Horizontalelementen mit Keilkopf an jeder beliebigen Stelle am Gerüstständer oder Gerüstrohr. Der Anschluss ist in jedem Winkel möglich. So ist die ideale Anpassung des Gerüsts an das Rüstobjekt möglich. Schnelle Befestigung durch Hammerkopfschraube mit Schnellgewinde und Bundmutter.

Info	H/L x B (m)	ca. kg	VPE	Art.-Nr.	€/St.
SW 22		1,26	500	E04RS1032	32,70



Rohrverbinder mit Halbkupplung

Universell verwendbar. Zur Montage von Vertikalrahmen, Modulständern oder Gerüstrohren auf z. B. Gitterträgern, Dreieckstützen, vertikal verlaufenden Gerüstrohren etc. Anschluss über Standard-Gerüstkupplung und Verbindung über genormten Rohrstützen.

Info	ca. kg	VPE	Art.-Nr.	ab Menge: €/St.		
SW 19	1,80	20	00470	1: 18,75	10: 16,10	20: 14,00
SW 22	1,80	20	00471	1: 18,75	10: 16,10	20: 14,00

SNP

Passende Bauteile:
Sechskant-Stahlschraube
M12 x 65, 8.8 (Art.-Nr. 00888),
Steckverbinder (Art.-Nr. 04662)



Sechskant-Stahlschraube M12 x 60, 8.8

Einsatz bei Rohrverbindern

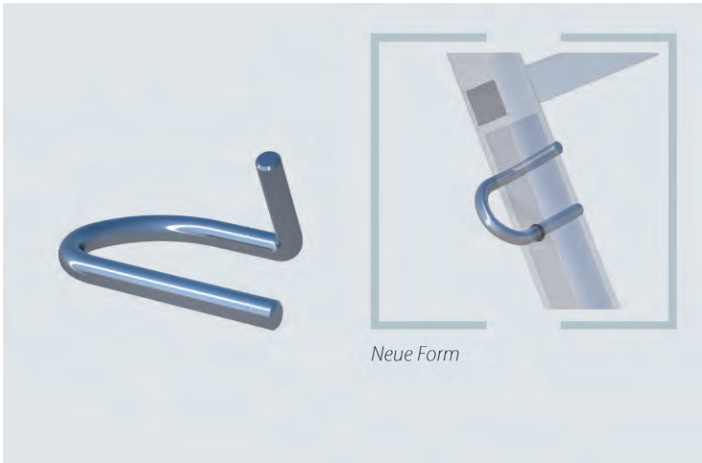
Jeweils 4 Stück werden pro Rohrverbinder zur druck- und zugfesten Verbindung von Gitterträgern benötigt. Für alle Gitterträger- und Rohrverbindertypen sowie für den Durchgangsrahmen-Ständer aus dem RUX-SUPER-System. Preis inkl. Mutter.

Einsatz bei Anschlusshülsen

Jeweils eine Stahlschraube wird für die Montage der Anschlusshülsen Stahl/Alu auf metrischen Gitterträgern verwendet.

H/L x B (m)	ca. kg	VPE	Art.-Nr.	ab Menge: €/St.		
0,06	0,10		00812	1: 0,90	10: 0,75	100: 0,60

SNP



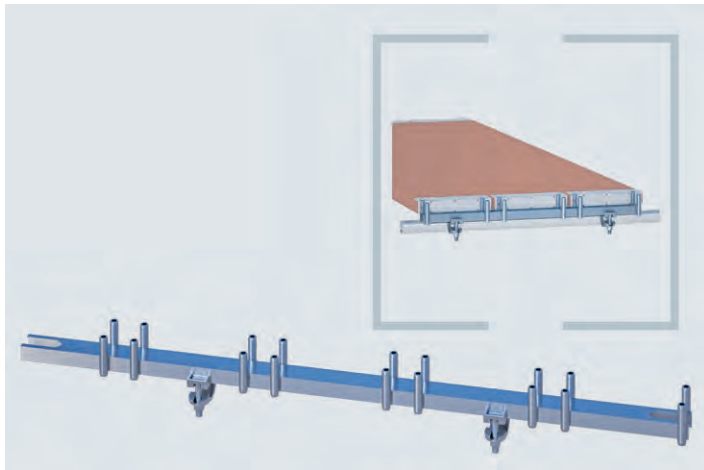
Fallstecker

Die schnelle Alternative zur Stahlschraube beim Einsatz von Rohrverbindern. Aus galvanisch verzinktem Stahldraht. Ø 9 mm.

H/L x B (m)	ca. kg	VPE	Art.-Nr.	ab Menge: €/St.		
0,01	0,10	200	07134	1: 1,10	50: 0,95	100: 0,90

SNP

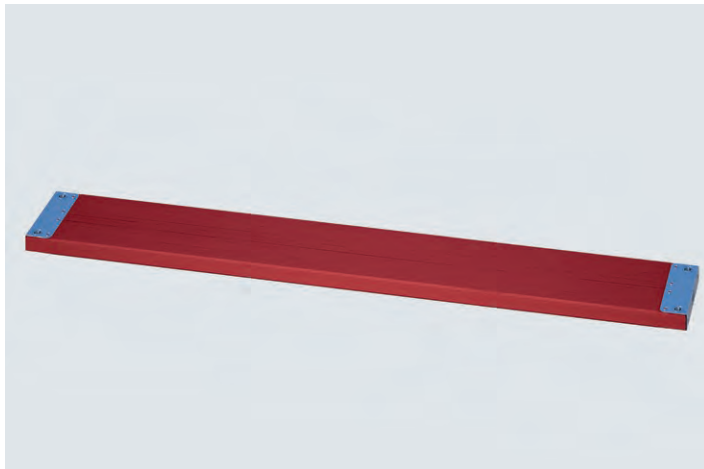
Neue Form



Auflegeschiene - RX metrisch

Zur Errichtung großer Flächen- oder Deckengerüste in Kombination mit SUPER-Belägen oder -Leitergangsrahmen. Wird auf Gitterträger, Rohre oder Modul-Riegel geschraubt. Ermöglicht große Spannweiten ohne störendes Ständerwerk. Schlüsselweite 22.

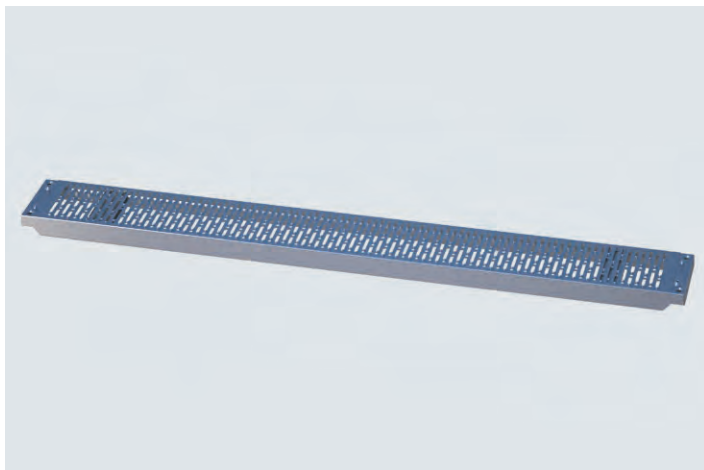
Info	H/L x B (m)	ca. kg	VPE	Art.-Nr.	€/St.
2 Beläge 0,29m	0,65	3,70	50	00628_22	44,40 ②
3 Beläge 0,29m	1,00	4,40	50	00622_22	59,70 ②
4 Beläge 0,29m +1 Belag 0,23m	1,50	6,00	50	00625_22	74,50 ②
5 Beläge 0,29m +2 Beläge 0,23m	2,00	7,60	50	00626_22	95,90 ②
8 Beläge 0,29m	2,50	9,40	50	00623_22	120,00 ②



Belagbohle aus Holz, 3-teilig verleimt

Robust und langlebig. Vereint die Eigenschaften der klassischen Holzbohle mit den Vorteilen eines modernen Sicherheitsbelages. Blockverleimt. Bei 2,50 m Länge für 3,00 kN/m² Belastung. Bei 3,00 m Länge für 2,00 kN/m² Belastung.

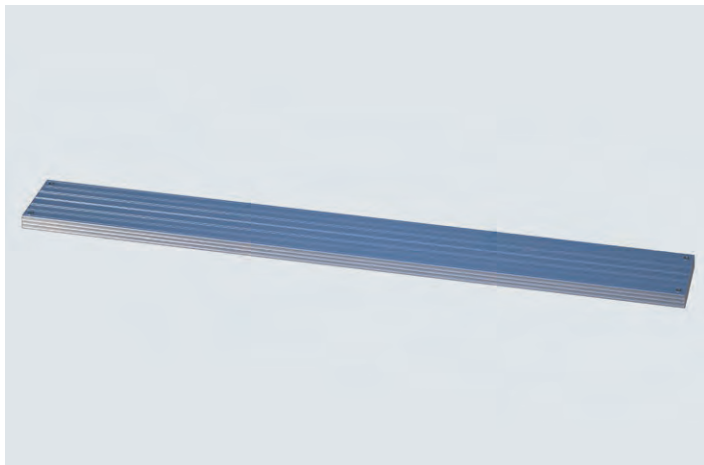
Info	H/L x B (m)	ca. kg	VPE	Art.-Nr.	€/St.
LK6	0,50 x 0,29	4,60	80	01136	38,30
LK6	0,65 x 0,29	5,60	80	01137	39,50
LK6	1,00 x 0,29	7,70	80	01138	47,10
LK6	1,50 x 0,29	10,80	80	01139	57,50
LK5	2,00 x 0,29	13,90	80	01140	65,50
LK4	2,50 x 0,29	16,00	80	01141	74,80
LK3	3,00 x 0,29	20,00	80	01142	85,50



Belagbohle aus Stahl ULTRA

Der unverwüstliche Gerüstbelag. Widersteht höchsten physikalischen Beanspruchungen. Die gelochte Oberfläche reduziert die Ansammlung von Bausubstanzen oder Strahlgut. Feuerverzinkt für lang andauernde Rostbeständigkeit, optimale Stapelbarkeit. Bei 2,50 m Länge für 4,50 kN/m² Belastung. Bei 3,00 m Länge für 3,00 kN/m² Belastung.

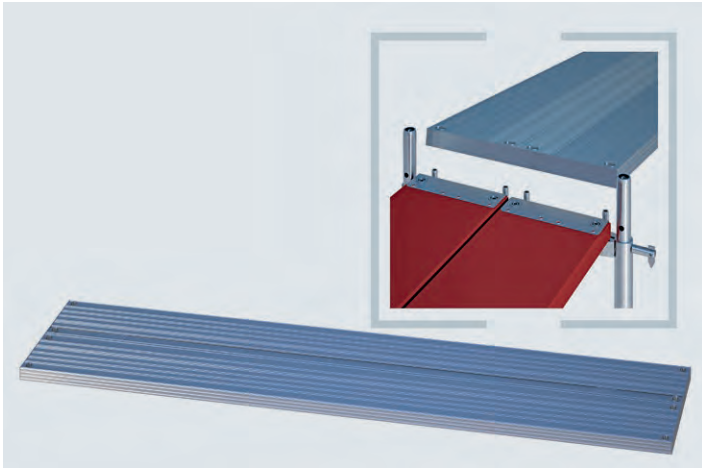
Info	H/L x B (m)	ca. kg	VPE	Art.-Nr.	€/St.
LK6	0,65 x 0,29	4,00	80	04590	54,50
LK6	1,00 x 0,29	7,00	80	04591	59,50
LK6	1,50 x 0,29	10,00	80	04592	69,50
LK6	2,00 x 0,29	13,00	80	04593	79,50
LK5	2,50 x 0,29	15,70	80	04594	89,50
LK4	3,00 x 0,29	18,30	80	04595	102,50



Belagbohle aus Aluminium mit Alu-Kopfstück

Äußerst robuste Ausführung, beidseitig einsetzbar, mit hoher Tragfähigkeit und rutschsicherer Oberfläche, geringe Durchbiegung. Bauhöhe: 48 mm. Bei 2,50 m Länge für 6,00 kN/m² Belastung. Bei 3,00 m Länge für 3,00 kN/m² Belastung. Bei 4,00 m Länge für 2,00 kN/m² Belastung.

Info	H/L x B (m)	ca. kg	VPE	Art.-Nr.	€/St.
LK6	1,00 x 0,29	4,00	80	05181	74,80
LK6	1,50 x 0,29	5,80	80	05182	97,80
LK6	2,00 x 0,29	7,60	80	05183	118,20
LK6	2,50 x 0,29	9,50	80	05184	141,40
LK5	3,00 x 0,29	11,30	80	05185	158,60
LK3	4,00 x 0,29	15,00	80	05186	202,80



Alu-Belagtafel mit Alu-Kopfstück

Äußerst robuste Ausführung, beidseitig einsetzbar, mit hoher Tragkraft und rutschsicherer Oberfläche, geringe Durchbiegung.

Bauhöhe: 48 mm

Bei 2,50 m Länge für 6,00 kN/m² Belastung

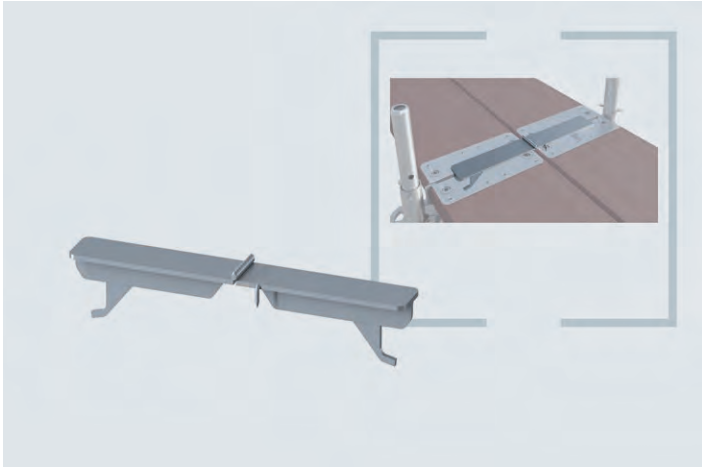
Bei 3,00 m Länge für 3,00 kN/m² Belastung

Info	H/L x B (m)	ca. kg	VPE	Art.-Nr.	€/St.
LK6	1,50 x 0,59	10,40	40	05110	187,30
LK6	2,00 x 0,59	13,70	40	05111	207,40
LK5	2,50 x 0,59	17,00	40	05112	230,00
LK4	3,00 x 0,59	20,30	40	05113	270,00



Abhebesicherung mit Klappblech

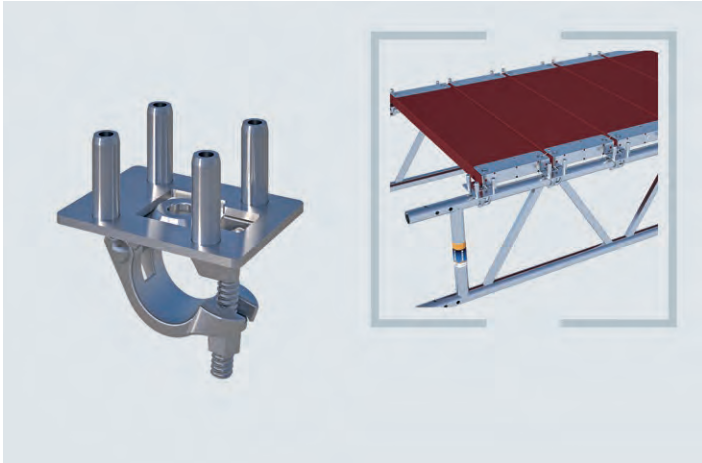
Info	H/L x B (m)	ca. kg	VPE	Art.-Nr.	€/St.
	0,65	1,08		E04AG0081	19,80
	0,67	1,10		E04AG0052	19,80
	1,00	1,64		E04AG0053	22,80



Abhebesicherung, faltbar

T-Profil für Super-RS Riegel, Für 0,67 m- und 1,00 m-Riegel geeignet. Vorzugsweise bei Plateau-Gerüsten in Verbindung mit Doppel-Belagriegeln verwenden.

Info	H/L x B (m)	ca. kg	VPE	Art.-Nr.	€/St.
		1,41		E04AG0007	14,50



Belag-Kupplung mit 4 Zapfen

Halbkupplung mit 4 Zapfen zur Montage auf z. B. Gitterträgern, Riegeln oder anderen Gerüstbauelementen. Die Aufnahme der Beläge erfolgt über die Belag-Zapfen.

Info	ca. kg	VPE	Art.-Nr.	ab Menge: €/St.		
RX, SW22	1,33	25	07230	1: 36,00	10: 21,40	20: 19,80
PL, SW22	1,33	25	07231	1: 36,00	10: 21,40	20: 19,80

NEU



Bohlenverbinder

Zur Verbindung von 2 Aluminiumbohlen (f. 48 mm). Nur bei 4 m erforderlich.

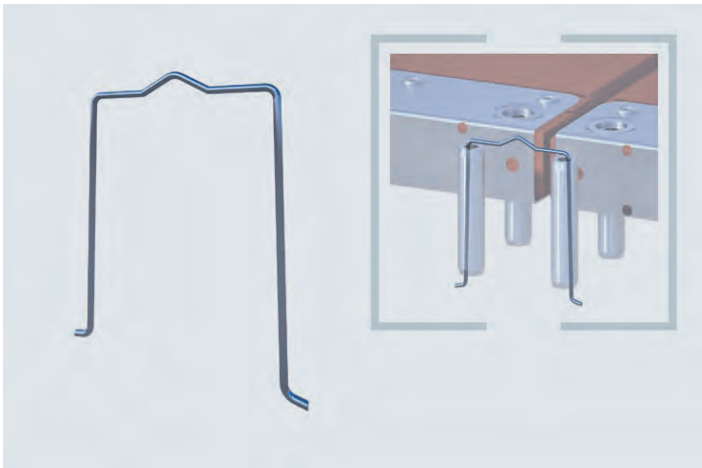
Info	H/L x B (m)	ca. kg	VPE	Art.-Nr.	€/St.
		0,10		04721	12,90



Schlüssel für Bohlenverbinder

Zur leichten Montage des Bohlenverbinders.

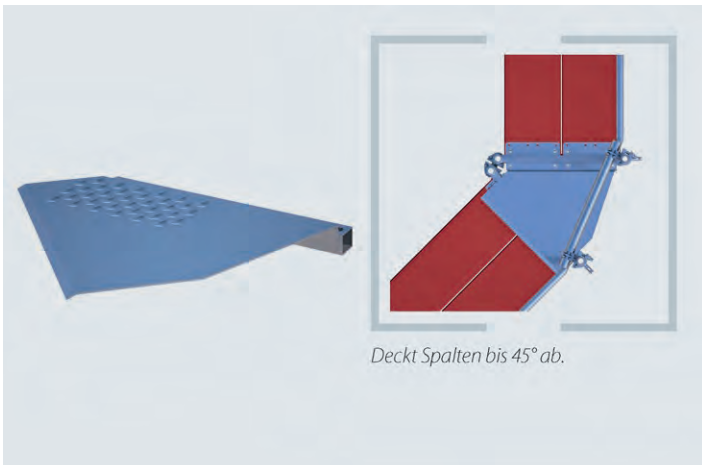
Info	H/L x B (m)	ca. kg	VPE	Art.-Nr.	€/St.
		0,10		00873	16,20



Sicherungsfeder

Stabiler Federstahldraht, feuerverzinkt, zur Sicherung der Beläge und Leitgangrahmen bei Einsatz von Kragkonsolen, Kupplungskonsolen und Podestgerüsten, Treppenkonsolen sowie in der obersten Lage.

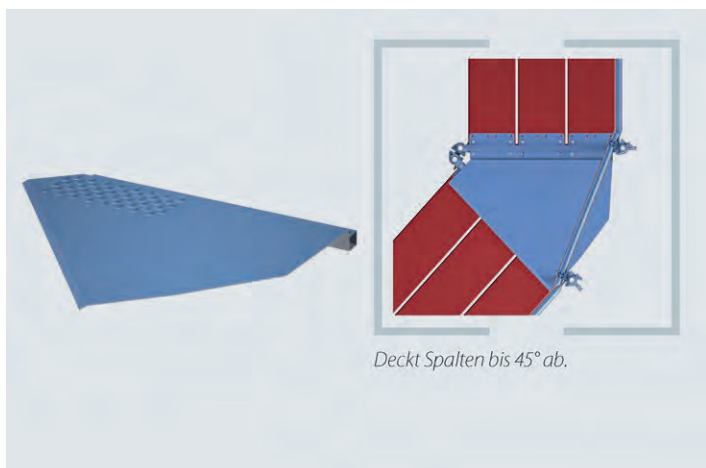
Info	H/L x B (m)	ca. kg	VPE	Art.-Nr.	€/St.
		0,01	1500	04552	0,65



Eckbelag flexibel 2-bohlig

Der Eckbelag überbrückt den Spalt, der sich am Stoß von nicht in der Flucht stehenden Gerüstscheiben ergibt – bis zu einem Winkel von 45°. Damit können Gerüste noch besser dem Objekt angepasst werden.

Info	H/L x B (m)	ca. kg	VPE	Art.-Nr.	€/St.
	0,65	7,40	10	00678	64,80

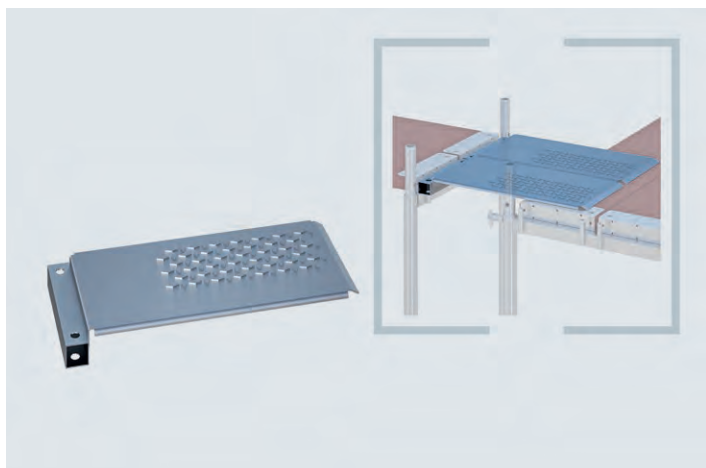


Deckt Spalten bis 45° ab.

Eckbelag flexibel 3-bohlig

Der Eckbelag überbrückt den Spalt, der sich am Stoß von nicht in der Flucht stehenden Gerüstscheiben ergibt – bis zu einem Winkel von 45°. Damit können Gerüste noch besser dem Objekt angepasst werden.

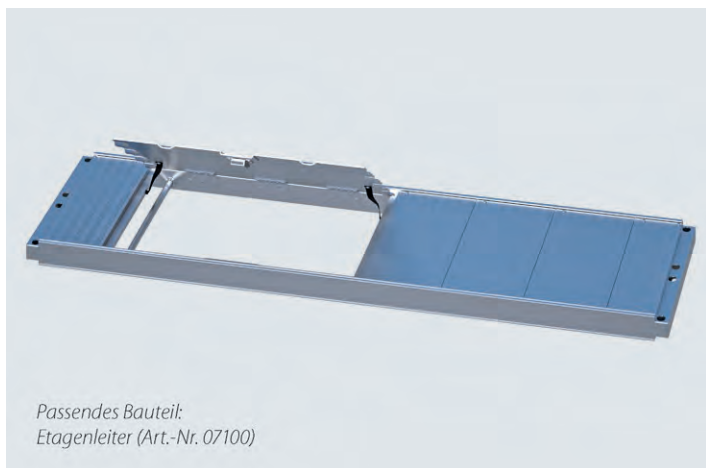
Info	H/L x B (m)	ca. kg	VPE	Art.-Nr.	€/St.
	1,00	15,20	10	00679	117,60



Übergangsblech

Überbrückt Spalten, die durch aufeinandertreffende Gerüstscheiben entstehen.

Info	H/L x B (m)	ca. kg	VPE	Art.-Nr.	€/St.
einbohlig	0,66 x 0,29	5,80	10	06670	68,00
zweibohlig	0,66 x 0,59	12,20	10	06671	97,50
dreihohlig	0,66 x 0,88	18,80	10	06672	147,80

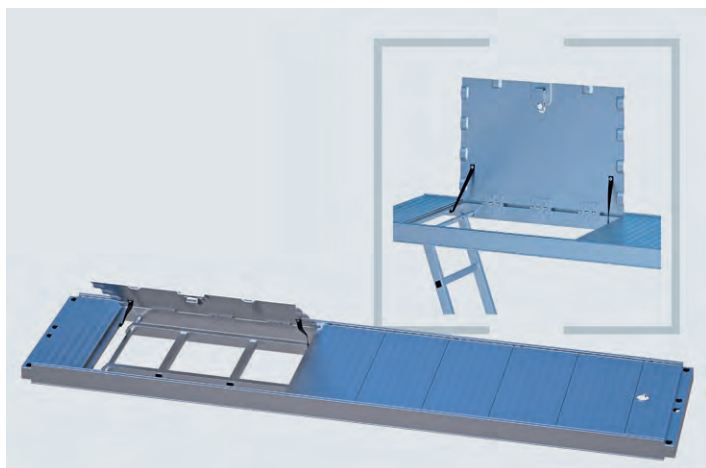


Passendes Bauteil:
Etagenleiter (Art.-Nr. 07100)

Alu-Leitergangsrahmen 2.00 m ohne Leiter

Klappe aus auflageoptimierter und rutschsicherer Aluminiumplatte mit 3 Scharnieren, 2 Zugbändern. Laufflächen aus Aluminium-Flachprofilen. Aufwendige Stanz-/Pressverbindungen sorgen für optimalen Halt der Einzelprofile. Ergonomische Form des Holmprofils, um optimales Handling zu gewährleisten; neuartiger Sicherheitsverschluss; volle Stapel-Kompatibilität zum klassischen Leitergangsrahmen.

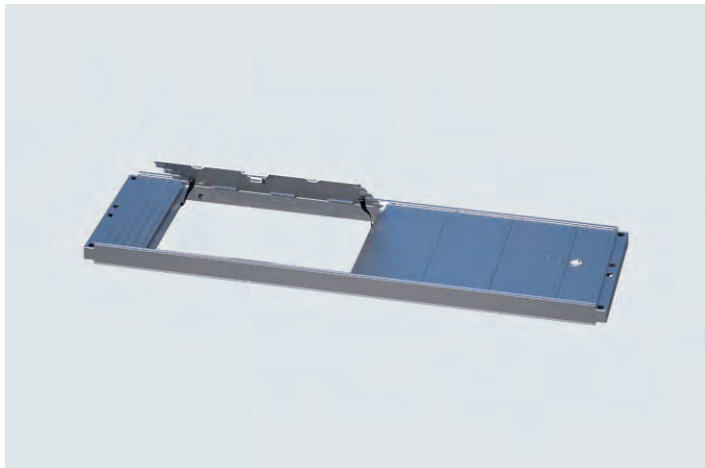
Info	H/L x B (m)	ca. kg	VPE	Art.-Nr.	€/St.
LK4	2,00 x 0,60	18,00	10	04743	290,00



Alu-Leitergangsrahmen Robust - mit integr. Leiter komplett aus Aluminium

Klappe aus auflageoptimierter und rutschsicherer Aluminiumplatte mit 3 Scharnieren, 2 Zugbändern. Laufflächen aus stranggepressten Aluminium-Hohlprofilen. Aufwendige Stanz-/Pressverbindungen sorgen für optimalen Halt der Einzelprofile. Ergonomische Form des Holmprofils, um optimales Handling zu gewährleisten; neuartiger Sicherheitsverschluss; volle Stapel-Kompatibilität zum klassischen Leitergangsrahmen. Bei 2,50 m Länge für 3,00 kN/m² Belastung. Bei 3,00 m Länge für 2,00 kN/m² Belastung.

Info	H/L x B (m)	ca. kg	VPE	Art.-Nr.	€/St.
LK4	2,50 x 0,60	23,50	13	04741	380,00
LK3	3,00 x 0,60	26,00	13	04742	420,00

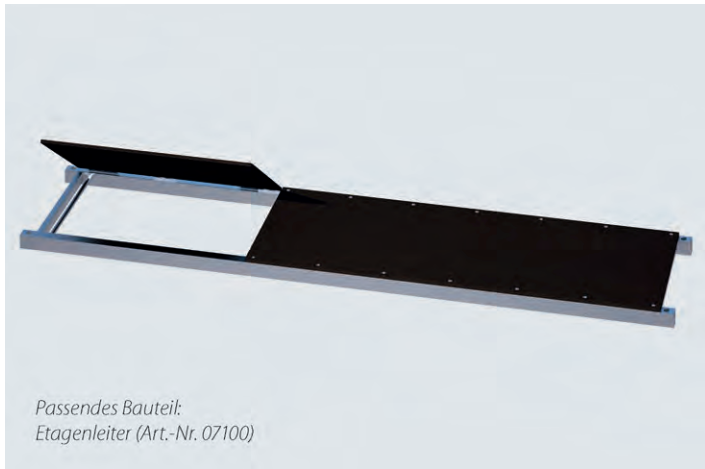


Alu-Leitgangrahmen 1,50 ohne Leiter

Mit Alu-Profilbelag und Alu-Riffelblechklappe, ohne Leiter.

Info	H/L x B (m)	ca. kg	VPE	Art.-Nr.	€/St.
LK4	1,50 x 0,60	13,74	10	04745	267,80

NEU



Stahl-Leitgangrahmen ohne Leiter

Robuste Kombination aus feuerverzinktem Stahl und wasserfestem Sperrholzbelag. Bei 2,50 m Länge für 3,00 kN/m² Belastung.

Info	H/L x B (m)	ca. kg	VPE	Art.-Nr.	€/St.
LK4	2,50 x 0,60	29,50	10	00666	264,00

Passendes Bauteil:
 Etagenleiter (Art.-Nr. 07100)



Etagenleiter aus Stahl für 1 Etage

Wird in der Regel mit Leitgangrahmen ohne integrierte Leiter verwendet oder an jeder beliebigen Stelle zur Überbrückung einer üblichen Gerüstetage von 2,00 m. Kann aus Sicherheitsgründen oder als Diebstahlschutz während der Ruhephasen entfernt werden.

Info	H/L x B (m)	ca. kg	VPE	Art.-Nr.	€/St.
	2,16 x 0,40	9,40	20	07100	63,00



Alu-Treppe 1,00 m mit Podest

Ausgleichs- oder Einstiegstreppe für Gerüste, mit 1,00 m Höhe für die erste Lage. Ausstiegstreppe für den Übergang zum Gebäude.

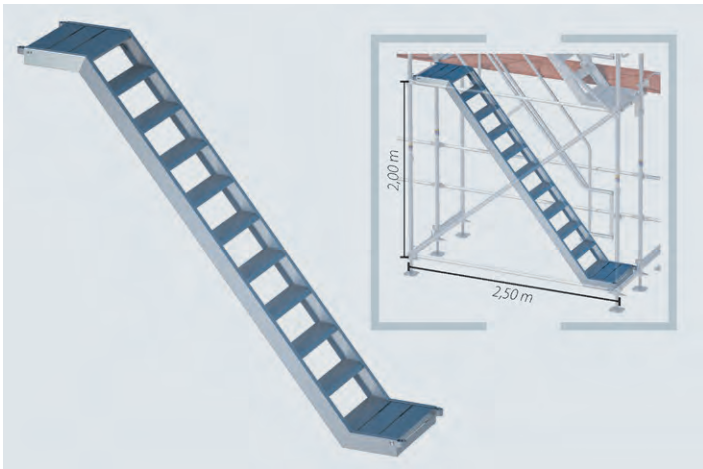
Info	H/L x B (m)	ca. kg	VPE	Art.-Nr.	€/St.
Feldhöhe 1 m	1,00 x 0,60	10,20		01031	278,40



Alu-Treppe 1,00 m mit 2 Podesten

Ausgleichstreppe mit 2 Podesten. Feldhöhe 1,00 m.

Info	H/L x B (m)	ca. kg	VPE	Art.-Nr.	€/St.
Feldhöhe 1 m	1,00 x 0,60	14,00	10	01056	336,00 ①



Alu-Treppe 2,00 m mit Podest

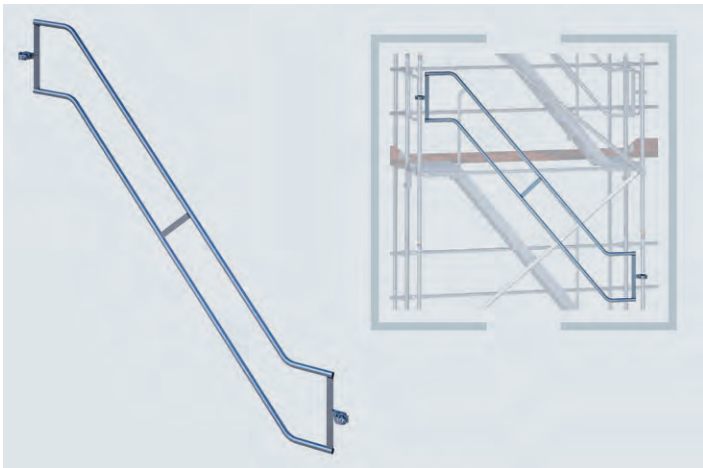
Zum Einhängen in den Treppenständer und Vertikalrahmen. Ein bequemer Außenaufstieg. Besonders geeignet bei mittlerer Gerüstbegehung und beim Transport leichterer Materialien in obere Gerüstetagen.

Vorschriftsmäßiger Gerüstzugang gemäß TRBS 2121.

Für Feldlänge 2,50 m und Feldhöhe 2,00 m.

Belastbar bis 2,00 kN/m² als Gerüsttreppe.

Info	H/L x B (m)	ca. kg	VPE	Art.-Nr.	€/St.
Feldhöhe 2 m	2,50 x 0,60	20,00	10	01039	485,00

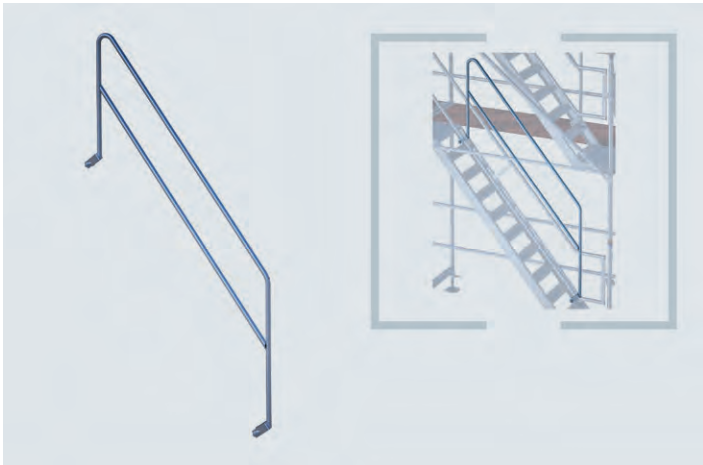


Außenhandlauf für Alu-Treppe 2,00 m mit Podest

Stahlgeländer für Alu-Treppe 2,00 m mit Podest. Befestigung über integrierte Halbkupplungen am Vertikalrohr oder Modulständer.

Für Feldlängen von 2,50 m.

Info	H/L x B (m)	ca. kg	VPE	Art.-Nr.	€/St.
SW 19/RX,PC	3,45	16,00	25	01040_19	129,00
SW 22/RX,PC	3,45	16,00	25	01040_22	129,00



Innenhandlauf für Alu-Treppe 2,00 m mit Podest

Stahlgeländer für Alu-Treppe 2,00 m mit Podest. Befestigung über Klemmbügel mit Schraubverschluss am Treppenholm.

Info	H/L x B (m)	ca. kg	VPE	Art.-Nr.	€/St.
SW 19/RX,PC	2,15	12,40	25	01041_19	123,60
SW 22/RX,PC	2,15	12,40	25	01041_22	123,60



Treppen-Umlaufgeländer aus Aluminium

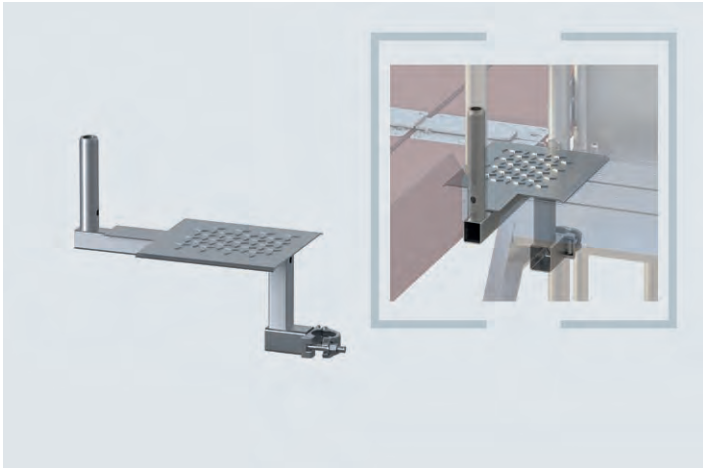
Wird am Treppenholm befestigt und ersetzt den Treppeninnenhandlauf bei gleichläufigen Treppen.

Passend für:

Alu-Treppe 2,00 m mit Podest (Art.-Nr.: 01039)

Alu-Treppe 2,00 m mit Podest für Rohraufgabe (Art.-Nr.: 00979)

Info	H/L x B (m)	ca. kg	VPE	Art.-Nr.	€/St.
	0,60	3,00	10	01050	79,20 ②



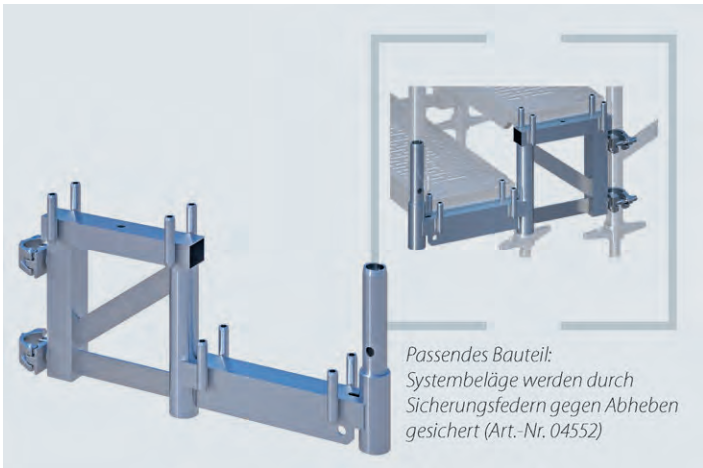
Spaltabdeckung für Alu-Podesttreppen mit Stützen

Zur Aufnahme eines Standard-Geländerpfostens, der mit Rückengeländern entsprechend der Feldgröße zu einem Handlauf kombiniert wird.

Der Einsatz von Treppen-Umlaufgeländern ist nicht mehr nötig.

Info	H/L x B (m)	ca. kg	VPE	Art.-Nr.	€/St.
		5,74		07090_19	78,50 ②
		5,74		07090_22	78,50 ②

NEU



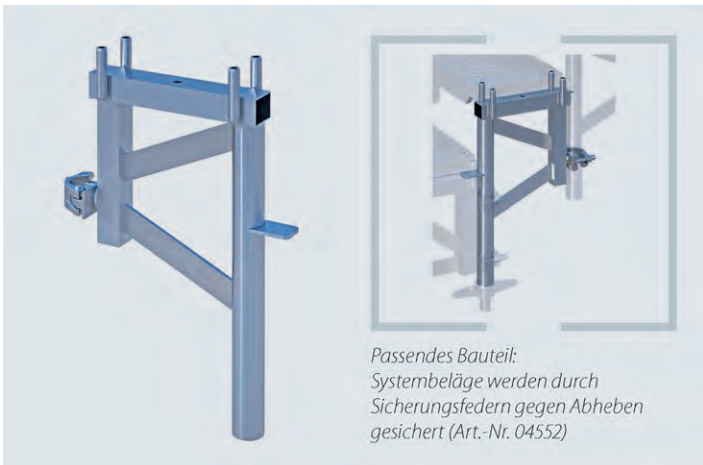
Treppenkonsole Anfangsstück für Systembeläge

Für die DIN-gerechte Montage von temporären Treppen, insbes. für Zwischenhöhen und Einstiege ins Gerüst.

Die Gerüsttreppen sind flexibel in Höhe und Breite. Durch den Einsatz von SUPER-Systembelägen lassen sich Treppenbreiten zwischen 0,65 m bis 3,00 m realisieren. Die Ausbaustufen werden durch Treppenkonsolen umgesetzt. Pro Treppe werden 2 Anfangsstücke sowie 2 Gewindefußplatten 0,30 m benötigt. SUPER-Systembeläge werden durch Sicherungsfedern (Art.-Nr. 04552) gegen Abhub gesichert.

Info	H/L x B (m)	ca. kg	VPE	Art.-Nr.	€/St.
SW 19	0,68 x 0,32	8,00	10	01941_19	114,00 ②
SW 22	0,68 x 0,32	8,00	10	01941_22	114,00 ②

Passendes Bauteil:
 Systembeläge werden durch
 Sicherungsfedern gegen Abheben
 gesichert (Art.-Nr. 04552)

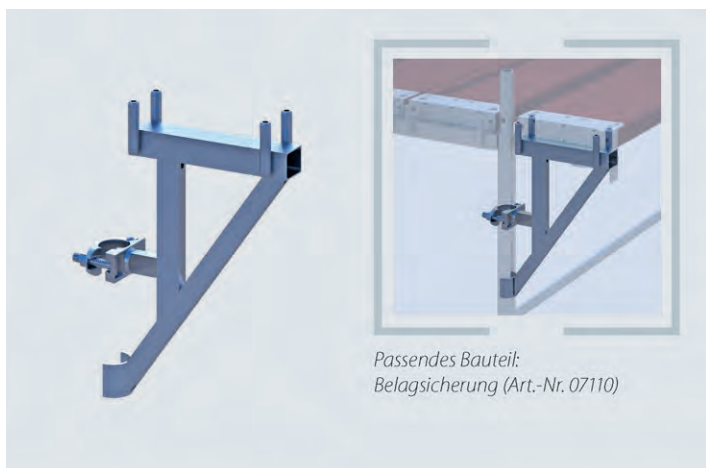


Treppenkonsole für Systembeläge

Ausbaustufen der Gerüsttreppe werden aus Treppenkonsolen für SUPER-Systembeläge gebildet. Diese sitzen in der ersten Ausbaustufe auf den Anfangsstücken auf und lassen sich flexibel in Höhe und Breite ergänzen. Geländer können wahlweise aus Rohren oder Diagonalen umgesetzt werden. Pro Ausbaustufe werden 2 Treppenkonsolen benötigt. SUPER-Systembeläge werden durch Sicherungsfedern (Art.-Nr. 04552) gegen Abhub gesichert.

Info	H/L x B (m)	ca. kg	VPE	Art.-Nr.	€/St.
SW 19	0,30 x 0,48	5,00	50	01942_19	66,00 ②
SW 22	0,30 x 0,48	5,00	50	01942_22	66,00 ②

Passendes Bauteil:
 Systembeläge werden durch
 Sicherungsfedern gegen Abheben
 gesichert (Art.-Nr. 04552)

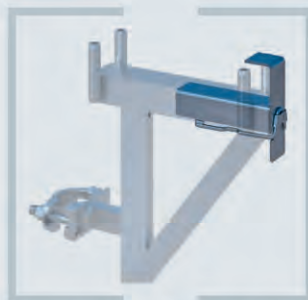
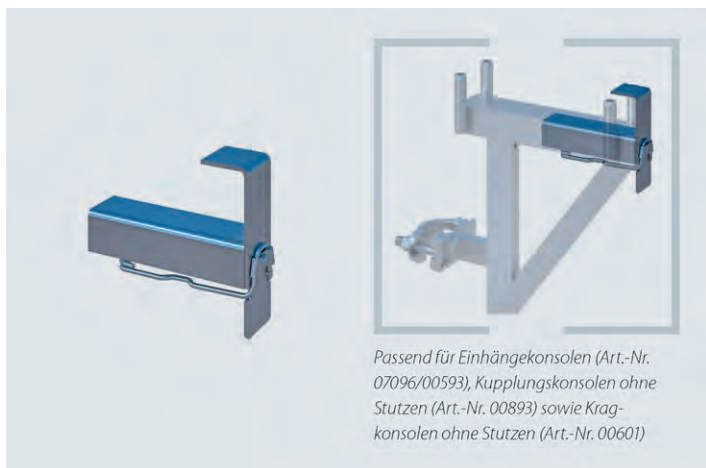


Passendes Bauteil:
Belagsicherung (Art.-Nr. 07110)

Kupplungskonsole 0,30 m ohne Stützen

Zur wandseitigen Verbreiterung eines Gerüstfeldes, z. B. bei Mauernischen oder ganzer Gerüstlagen um eine Belagbreite. Befestigung mittels angeschweißter Halbkupplung.

Info	H/L x B (m)	ca. kg	VPE	Art.-Nr.	€/St.
SW 19	0,30	2,80	100	00593_19	36,90
SW 22	0,30	2,80	100	00593_22	36,90

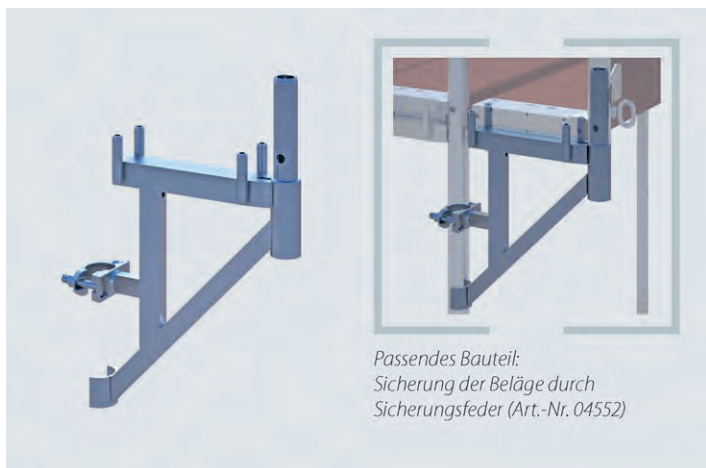


Passend für Einhängekonsole (Art.-Nr. 07096/00593), Kupplungskonsole ohne Stützen (Art.-Nr. 00893) sowie Kragkonsole ohne Stützen (Art.-Nr. 00601)

Belagsicherung

Für Einhängekonsole und Kupplungskonsole ohne Stützen. Unverlierbar durch Federverschluss.

Info	H/L x B (m)	ca. kg	VPE	Art.-Nr.	€/St.
	0,15 x 0,13	0,40		07110	4,50 ①

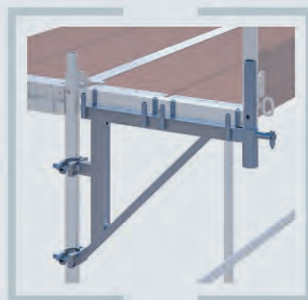
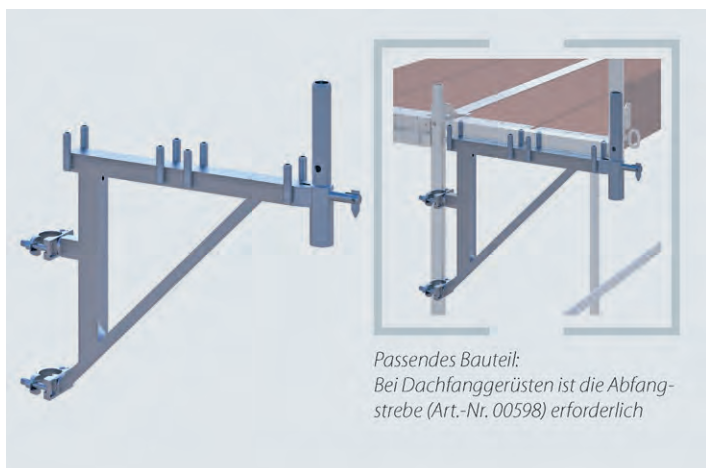


Passendes Bauteil:
Sicherung der Beläge durch Sicherungsfeder (Art.-Nr. 04552)

Kupplungskonsole 0,30 m mit Stützen

Für die Verbreiterung eines Gerüstfeldes um eine Belagbreite an jeder beliebigen Stelle im Gerüst. Mit Stützen für Geländerpfosten zur Montage des dreiteiligen Seitenschutzes.

Info	H/L x B (m)	ca. kg	VPE	Art.-Nr.	€/St.
SW 19	0,30	4,40	80	00594_19	41,80
SW 22	0,30	4,40	80	00594_22	41,80

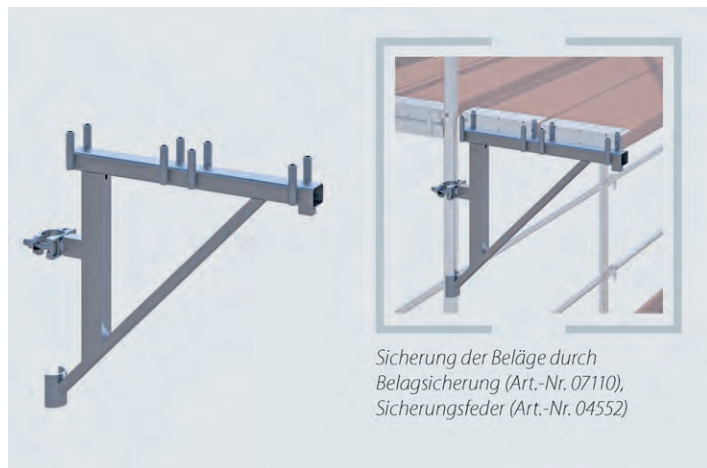


Passendes Bauteil:
Bei Dachfanggerüsten ist die Abfangstrebe (Art.-Nr. 00598) erforderlich

Kragkonsole 2-bohlig mit Stützen

Für die Verbreiterung eines Gerüstfeldes oder ganzer Gerüstlagen um die zweifache Belagbreite. Bietet sich bei größeren Nischen und Fassadenversprünge an. Von den Abmessungen her so konzipiert, dass komplette Gerüstfelder versetzt aufgestockt werden können.

Info	H/L x B (m)	ca. kg	VPE	Art.-Nr.	€/St.
SW 19	0,65	7,20	25	00595_19	69,00
SW 22	0,65	7,20	25	00595_22	69,00

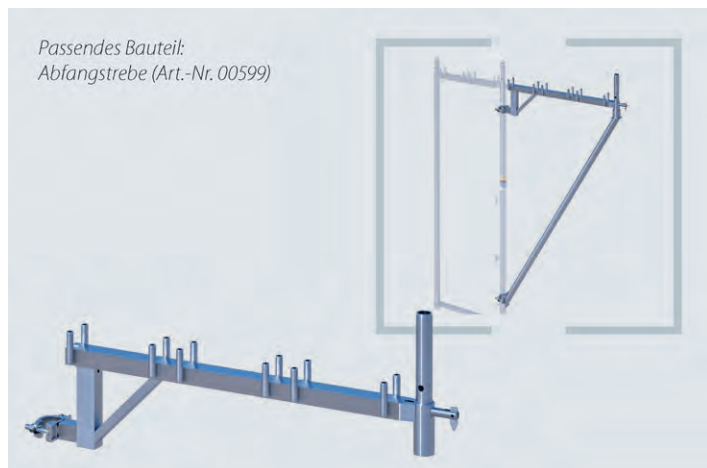


Sicherung der Beläge durch
 Belagsicherung (Art.-Nr. 07110),
 Sicherungsfeder (Art.-Nr. 04552)

Kragkonsole 2-bohlig ohne Stützen

Zur wandseitigen Verbreiterung eines Gerüstfeldes um zwei Belagbreiten. Schließt größere Lücken zwischen Gerüst und Wand bei einzelnen Feldern oder ganzen Gerüstlagen. Optimal geeignet zur Herstellung einer größeren Arbeitsfläche.

Info	H/L x B (m)	ca. kg	VPE	Art.-Nr.	€/St.
SW 19	0,65	7,00		00581_19	66,50
SW 22	0,65	7,00		00581_22	66,50

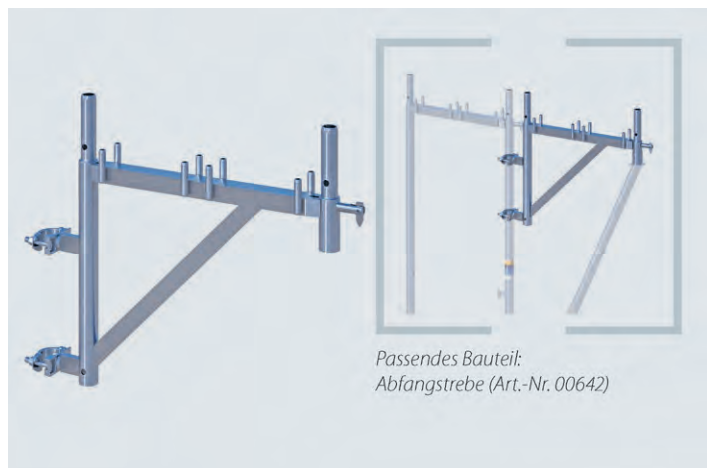


Passendes Bauteil:
 Abfangstrebe (Art.-Nr. 00599)

Kragkonsole 3-bohlig mit Stützen

Das Maximum an systemgebundener Gerüstverbreiterung. Erweitert die Arbeitsfläche um drei Belagbreiten in Längsrichtung oder um ca. 1,00 m stirnseitig. Befestigung durch angeschweißte Halbkupplung. Aus statischen Gründen muss eine Abfangstrebe (Art.-Nr. 00599) montiert werden.

Info	H/L x B (m)	ca. kg	VPE	Art.-Nr.	€/St.
SW 19	1,00	15,00	10	00596_19	95,00
SW 22	1,00	15,00	10	00596_22	95,00

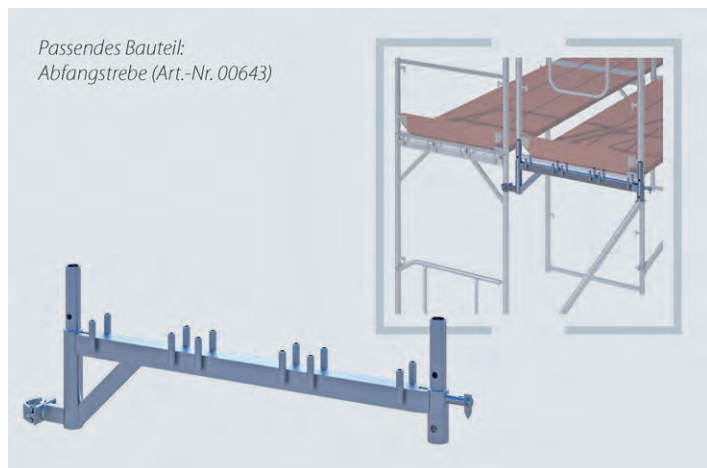


Passendes Bauteil:
 Abfangstrebe (Art.-Nr. 00642)

Rahmenkonsole 2-bohlig

Die Rahmenkonsole wird zur Ausführung von Gerüstversprüngen um jeweils eine Rahmenbreite eingesetzt und mit 2 Kupplungen montiert. Im Gegensatz zur Kragkonsole ist der Versprung nicht mehr nur in Belaghöhe, sondern in jeder beliebigen Höhe möglich. Dadurch wird eine optimale Anpassung des Gerüsts an die Gebäudeform ermöglicht. 2-bohlig Ausführung für Vertikalrahmen SUPER 65 mit Kippstift- oder Öse-Verbindung.

Info	H/L x B (m)	ca. kg	VPE	Art.-Nr.	€/St.
SW 19	0,65	8,50	25	00640_19	85,00
SW 22	0,65	8,50	25	00640_22	85,00

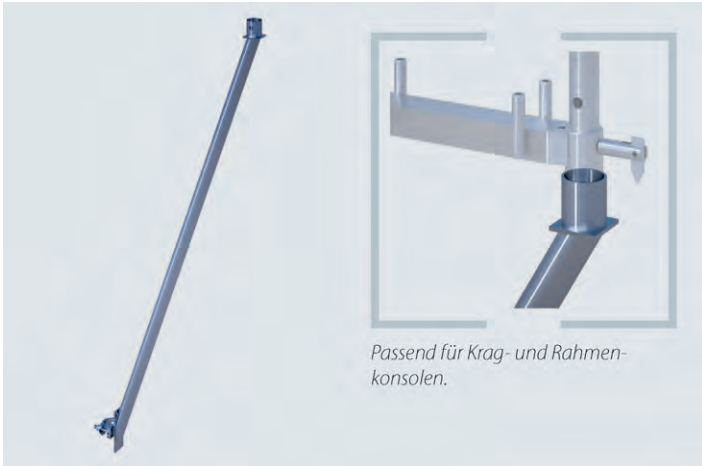


Passendes Bauteil:
 Abfangstrebe (Art.-Nr. 00643)

Rahmenkonsole 3-bohlig

Die Rahmenkonsole wird zur Ausführung von Gerüstversprüngen um jeweils eine Rahmenbreite eingesetzt und mit 1 Kupplung montiert. Im Gegensatz zur Kragkonsole ist der Versprung nicht mehr nur in Belaghöhe, sondern in jeder beliebigen Höhe möglich. Dadurch wird eine optimale Anpassung des Gerüsts an die Gebäudeform ermöglicht. 3-bohlig Ausführung für Vertikalrahmen SUPER 100 mit Kippstift- oder Öse-Verbindung.

Info	H/L x B (m)	ca. kg	VPE	Art.-Nr.	€/St.
SW 19	1,00	10,00	25	00641_19	108,00
SW 22	1,00	10,00	25	00641_22	108,00

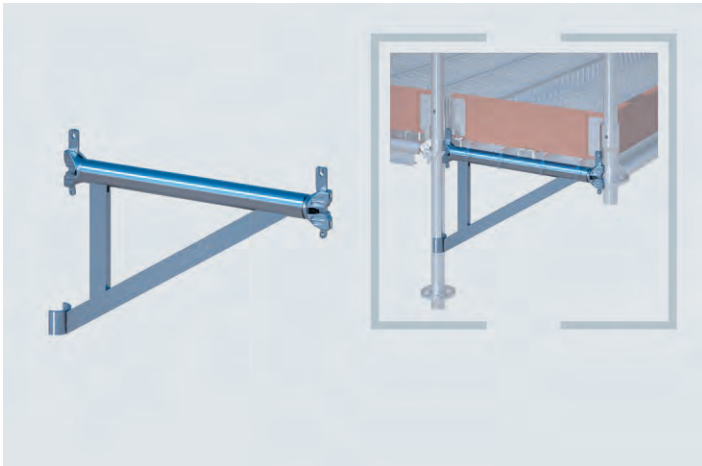


Passend für Krag- und Rahmenkonsolen.

Abfangstrebe

Für noch mehr Sicherheit beim Einsatz von Krag- und Rahmenkonsolen. Stabilisiert die gesamte Auskragung und leitet die vertikalen Kräfte in den Vertikalrahmen. Erhöht die Belastbarkeit und das Sicherheitsgefühl.

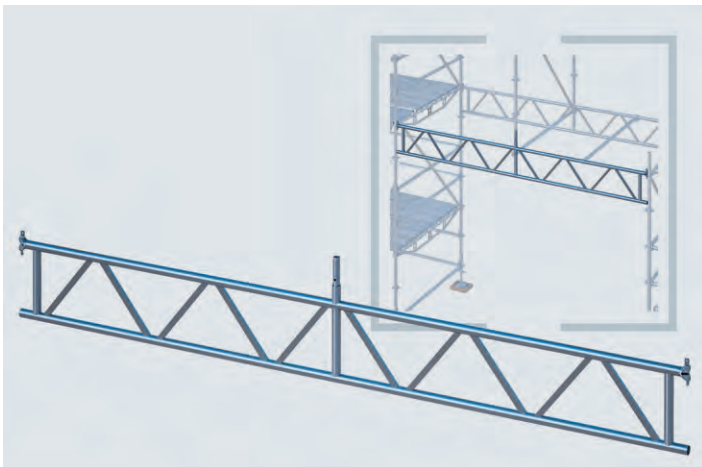
Info	H/L x B (m)	ca. kg	VPE	Art.-Nr.	€/St.
Kragkonsole 2-bohlig SW 19	1,80	8,50	50	00598_19	56,90
Kragkonsole 2-bohlig SW 22	1,80	8,50	50	00598_22	56,90
Kragkonsole 3-bohlig SW 19	1,95	9,40	50	00599_19	56,90
Kragkonsole 3-bohlig SW 22	1,95	9,40	50	00599_22	56,90
Rahmenkonsole 2-bohlig SW 19		8,50	50	00642_19	56,90
Rahmenkonsole 2-bohlig SW 22		8,50	50	00642_22	56,90
Rahmenkonsole 3-bohlig SW 19		8,60	50	00643_19	56,90
Rahmenkonsole 3-bohlig SW 22		8,60	50	00643_22	56,90



Stahl-Konsole mit 2 Keilköpfen für Rohraufgabe - RX metrisch

Für Beläge mit Rohraufgabe. Für die beidseitige Verbreiterung eines Gerüstfeldes an jeder beliebigen Stelle im Gerüst. Mit Keilkopf auf beiden Seiten für Modulständer zur Montage des dreiteiligen Seitenschutzes oder zur Verbindung von zwei Gerüstmodulen. Empfiehlt sich bei Mauervor- und -rücksprünge sowie in der obersten Gerüstlage bei Dachüberständen, Regentraufen etc. Kann auch für die stirnseitige Verlängerung eines Gerüstfeldes verwendet werden. Befestigung über Keilkopf direkt am Modulteller.

Info	H/L x B (m)	ca. kg	VPE	Art.-Nr.	€/St.
	0,50	5,00	50	E04RS5105	39,30 ②



RINGSCAFF-Gitterträger

Vielseitiges Überbrückungselement. Kommt überall dort zum Einsatz, wo innerhalb einer Gerüstkonstruktion größere Distanzen überbrückt werden müssen, z. B. Toreinfahrten, stark frequentierte Fußwege, Rohrleitungen, Bachläufe, Vordächer etc., Anschluss über Keilköpfe am Modulteller. Mit Rohrverbinder für Modulständer (oder Vertikalrahmen), um oberhalb des Gitterträgers im Raster weiterzubauen. Belastungstabellen beachten.

Info	H/L x B (m)	ca. kg	VPE	Art.-Nr.	€/St.
2 x 2,07 m	4,14 x 0,45	43,30	10	E04RS0240	273,40 ①
2 x 2,57 m	5,14 x 0,45	52,60	10	E04RS0241	331,40 ①
2 x 3,07 m	6,14 x 0,45	52,80	10	E04RS0242	376,10 ①
3 x 2,57 m	7,71 x 0,45	79,30	10	E04RS0259	468,60 ①

Passende Rohrverbinder:
 gerade (Art.-Nr. 00614)
 gebogen, kurz (Art.-Nr. 00616)
 gebogen, lang (Art.-Nr. 00617)



Stahl-Gitterträger 450

Systemunabhängig – ob bei Überbrückungen, Flächengerüsten, Dachkonstruktionen, Podesten: Der Gitterträger findet in unzähligen Praxisfällen seine Verwendung. Hoch belastbar, robust, witterungsbeständig, langlebig, Ø 48,3 mm, Wandstärke 3,25 mm, Bauhöhe 450 mm, Achsmaß 400 mm.

H/L x B (m)	ca. kg	VPE	Art.-Nr.	ab Menge: €/St.		
3,20 x 0,45	30,00	10	00632	1: 135,80	10: 110,50	20: 104,30
4,20 x 0,45	37,00	10	00633	1: 177,70	10: 142,10	20: 129,60
5,20 x 0,45	48,00	10	00634	1: 210,90	10: 171,20	20: 159,20
6,20 x 0,45	61,00	10	00635	1: 233,40	10: 187,10	20: 178,80
7,30 x 0,45	70,00	10	00636	1: 313,05	10: 239,90	20: 228,10
7,80 x 0,45	75,00	10	00637	1: 338,85	10: 265,30	20: 249,10

SNP

Passender Rohrverbinder:
 gerade (Art.-Nr. 00614)
 Durchmesser: 38 mm



Alu-Gitterträger 450

Ø 48,3 mm, Wandstärke 4 mm, Achsmaß 400 mm. Mehr als 50 % Gewichtersparnis gegenüber Stahl-Gitterträger. Somit deutliche Vorteile bei Transport, Handling und Montage. Systemunabhängig, hoch belastbar, robust, witterungsbeständig, langlebig.

H/L x B (m)	ca. kg	VPE	Art.-Nr.	ab Menge: €/St.		
3,20 x 0,45	13,00	10	00982	1: 159,00	10: 131,50	20: 117,70
4,20 x 0,45	17,00	10	00983	1: 208,00	10: 159,40	20: 148,40
5,20 x 0,45	21,00	10	00984	1: 239,00	10: 192,00	20: 178,20
6,20 x 0,45	25,00	10	00985	1: 279,50	10: 224,50	20: 207,50
8,20 x 0,45	33,00	10	00986	1: 375,00	10: 288,80	20: 268,80

SNP

Passender Rohrverbinder:
 gerade (Art.-Nr. 00614)
 Durchmesser: 38 mm
 Spaltmaß: 5 mm



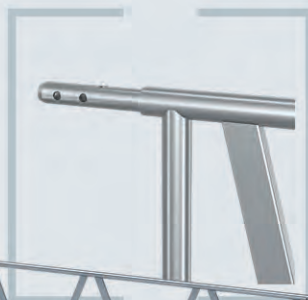
Alu-Gitterträger 1000, metrisch, mit angeschweißtem Rohrverbinder

Mehr als 50 % Gewichtersparnis gegenüber Stahl-Gitterträger. Somit deutliche Vorteile bei Transport, Handling und Montage. Wandstärke 4 mm, Ø 48,3 mm. Geringes Eigengewicht. Zur Aufnahme hoher Lasten sowie zur Erstellung von Überbrückungen bei geringstem Eigengewicht. Achsmaß 1.000 mm.

Inkl. 2 Anschlussdüsen (Art.-Nr. 07109), 2 x Sechskantschraube M12 x 60, 8.8.

H/L x B (m)	ca. kg	VPE	Art.-Nr.	ab Menge: €/St.		
3,00 x 1,00	20,20	10	07103	1: 299,00	10: 234,10	20: 206,80 ①
4,00 x 1,00	25,70	10	07104	1: 388,70	10: 293,70	20: 274,00 ①
5,00 x 1,00	31,20	10	07105	1: 470,60	10: 361,00	20: 333,00 ①
6,00 x 1,00	36,80	10	07106	1: 575,50	10: 435,80	20: 399,50 ①

Passender Rohrverbinder:
 gerade (Art.-Nr. 00614)
 Durchmesser: 38 mm
 Spaltmaß: 5 mm



Stahl-Gitterträger 1000, metrisch, mit angeschweißtem Rohrverbinder

Schwerlast-Gitterträger mit angeschweißtem Rohrverbinder, Wandstärke 3,60 mm, Höhe 1.050 mm. Achsmaß 1.000 mm, Ø 48,3 mm. Inkl. 2 Anschlussdüsen (Art.-Nr. 07790), 2 x Sechskantschraube M12 x 60, 8.8.

H/L x B (m)	ca. kg	VPE	Art.-Nr.	ab Menge: €/St.		
2,00 x 1,05		10	07792	1: 202,00	10: 161,50	20: 151,50 ①
3,00 x 1,05		10	07793	1: 262,00	10: 209,50	20: 196,50 ①
4,00 x 1,05		10	07794	1: 353,30	10: 282,50	20: 265,00 ①
5,00 x 1,05		10	07795	1: 444,00	10: 355,00	20: 333,00 ①
6,00 x 1,05		10	07796	1: 481,50	10: 384,90	20: 361,10 ①
7,00 x 1,05		10	07797	1: 539,60	10: 431,40	20: 404,70 ①
8,00 x 1,05		10	07798	1: 604,90	10: 483,60	20: 453,70 ①

SNP

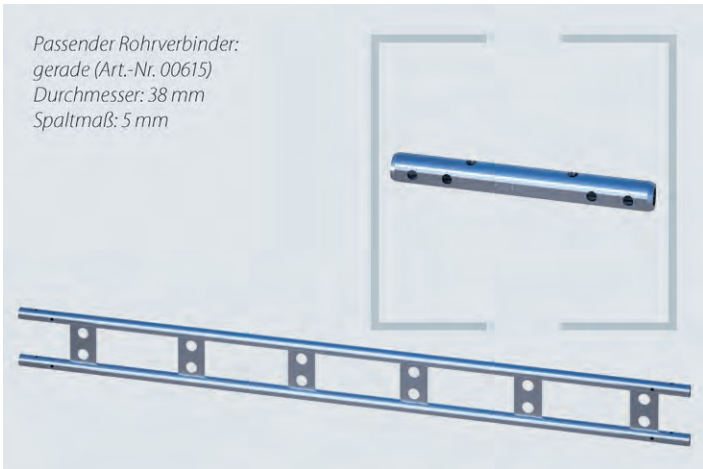


Sechskant-Stahlschraube M12 x 60, 8.8

Jeweils 4 Stück werden pro Rohrverbinder zur druck- und zugfesten Verbindung von Gitterträgern benötigt. Für alle Gitterträger- und Rohrverbindertypen sowie für den Durchgangsrahmen-Ständer aus dem RUX-SUPER-System. Preis inkl. Mutter.

H/L x B (m)	ca. kg	VPE	Art.-Nr.	ab Menge: €/St.					
0,06	0,10		00812	1:	0,90	10:	0,75	100:	0,60

SNP



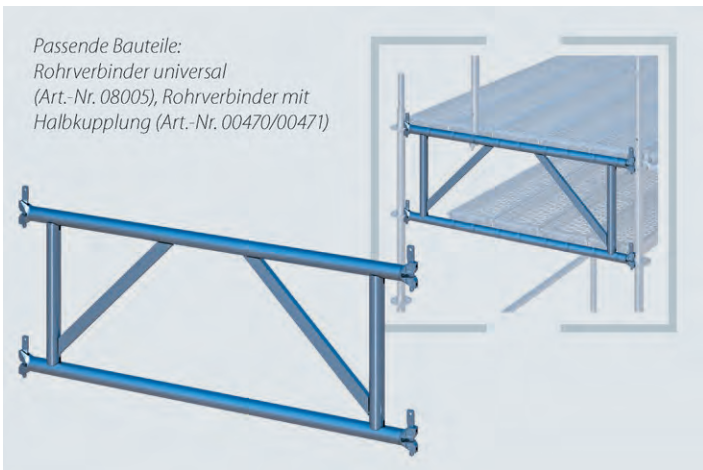
Passender Rohrverbinder:
gerade (Art.-Nr. 00615)
Durchmesser: 38 mm
Spaltmaß: 5 mm

Berliner Binder

Rohrdurchmesser Ø 48,3 mm.

H/L x B (m)	ca. kg	VPE	Art.-Nr.	ab Menge: €/St.					
2,00 x 0,21	16,80	10	00816	1:	128,00	10:	89,70	20:	83,20
3,00 x 0,21	25,20	10	00817	1:	176,10	10:	123,30	20:	114,50
5,00 x 0,21	42,00	10	00819	1:	287,30	10:	201,10	20:	186,70

SNP

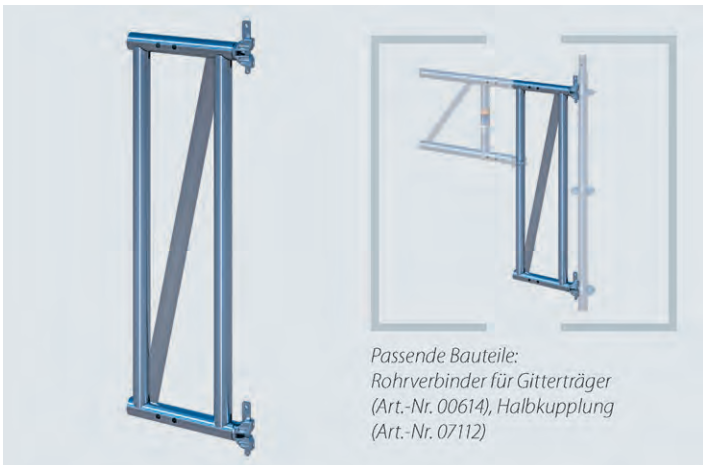


Passende Bauteile:
Rohrverbinder universal
(Art.-Nr. 08005), Rohrverbinder mit
Halbkupplung (Art.-Nr. 00470/00471)

Systemträger

Einsatzmöglichkeit u. a. für Fußgängertunnel. Breite und Position des Gerüstaufbaus variabel. Beläge auf Ober- oder Untergurt einbaubar. Erhöhte Sicherheit für Passanten durch zweite Belageebene. Verwendung als Systemträger im metrischen Maß möglich. Breitenmaße 1,50 m und 2,00 m. Variable Längen für aufstehende Rahmen- oder Modulgerüste – auch 07er-Maß.

Info	H/L x B (m)	ca. kg	VPE	Art.-Nr.	€/St.
	1,50 x 0,50	17,60	10	E04RS1223	140,50
	2,00 x 0,50	24,80	10	E04RS1224	175,90



Passende Bauteile:
Rohrverbinder für Gitterträger
(Art.-Nr. 00614), Halbkupplung
(Art.-Nr. 07112)

Gitterträger-Adapter Universal

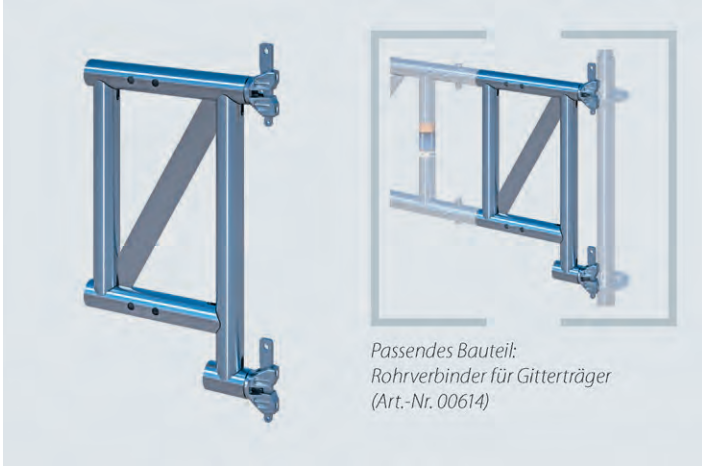
Optimale Lösung, um systemfreie Gitterträger aus Aluminium oder Stahl mit Bauhöhen von 450, 750 oder 1.000 mm in das RINGSCHAFF-System einzubauen. (Beispiel: Ein Gitterträger von/mit 5,20 m Länge passt in ein Systemmaß von 6,00 m.)

Bei Verwendung für:

Gitterträger mit BH 1.000: 2 x 00614

Gitterträger mit BH 450 / 750m: 1 x 00614 und 1 x 07112

Info	H/L x B (m)	ca. kg	VPE	Art.-Nr.	€/St.
	1,00	12,10	10	07114	79,30

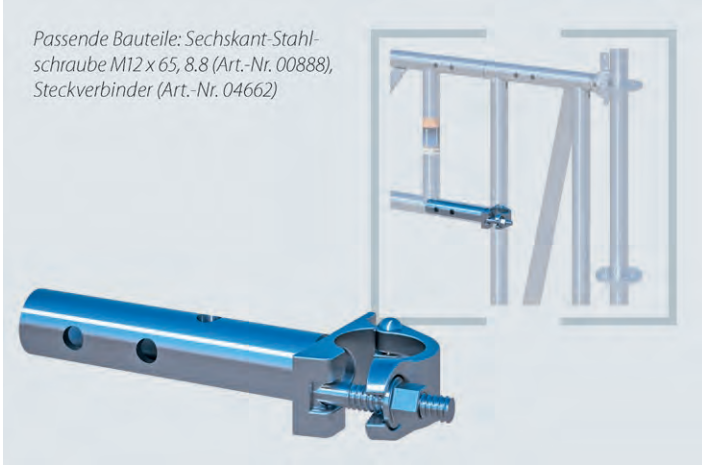


Passendes Bauteil:
 Rohrverbinder für Gitterträger
 (Art.-Nr. 00614)

Gitterträger-Adapter 450

Der Adapter ermöglicht den Anschluss von Gitterträgern mit 450 mm Bauhöhe an RINGSCAFF-Ständer. Montage über Keilköpfe: keine zeitaufwendigen Kupplungsanschlüsse. Gitterträger-Obergurte fluchten exakt mit den benachbarten Riegeln. Die Lasteinleitung in die Gerüststiele erfolgt in der Achse der Riegel und Gitterträger.
 Achsmaß: 400 mm; Bauhöhe: 500 mm

Info	H/L x B (m)	ca. kg	VPE	Art.-Nr.	€/St.
	0,45 x 0,50	7,00	10	07119	75,00 ②



Passende Bauteile: Sechskant-Stahlschraube M12 x 65, 8.8 (Art.-Nr. 00888),
 Steckverbinder (Art.-Nr. 04662)

Rohrverbinder mit 3 Bohrungen und Halbkupplung / Gitterträgeradapter für RINGSCAFF

Zur stufenlosen Einstellung des Adapters auf verschiedene Gitterträger-Bauhöhen.

Info	H/L x B (m)	ca. kg	VPE	Art.-Nr.	€/St.
SW 19		2,00	10	07112_19	17,50 ①
SW 22		2,00	10	07112_22	17,50 ①



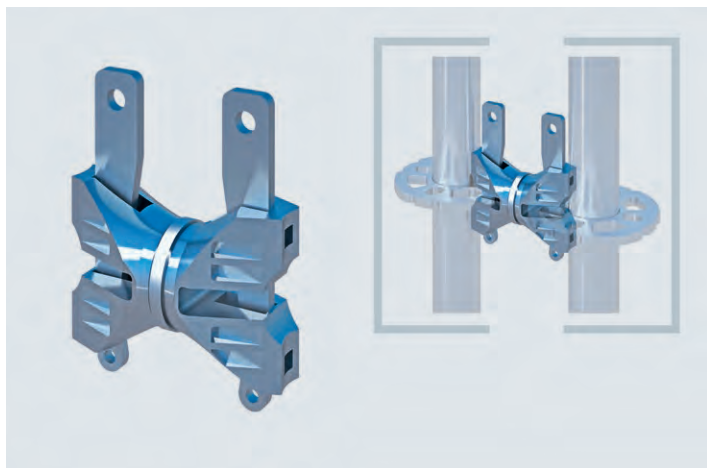
Passende Bauteile: Sechskant-Stahlschraube M12 x 65, 8.8 (Art.-Nr. 00812),
 Steckverbinder (Art.-Nr. 04662)

Rohrverbinder für Gitterträger, gerade

Für die druck- und zugfeste Verbindung von RUX-Gitterträgern zur fortlaufenden Verlängerung. Ø 38 x 5 mm.

Info	ca. kg	VPE	Art.-Nr.	ab Menge: €/St.
L: 370 mm	2,50	20	00614	1: 17,70 10: 14,50 20: 13,20

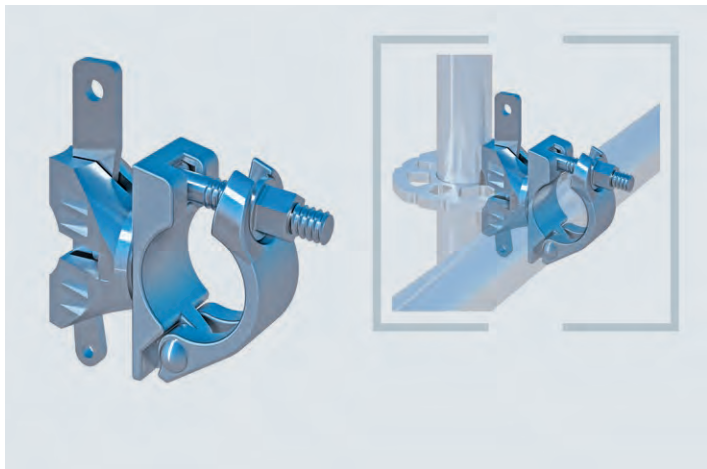
SNP



Keilkopfkupplung, doppelt

Zur Verbindung von zwei parallelen Modulständern. Vielfältige Einsatzmöglichkeit, zum Beispiel zur vertikalen Ertüchtigung, zur Verbindung einzelner Gerüstmodule in Rundkonstruktionen. Kann auch zur Ständersicherung verwendet werden.

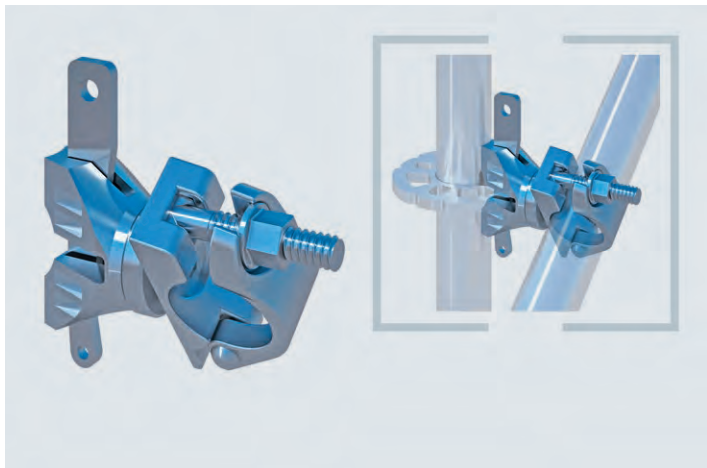
Info	H/L x B (m)	ca. kg	VPE	Art.-Nr.	€/St.
	0,11	1,60	150	E04RS0617	21,70



Keilkopf mit Halbkupplung, starr

Für die Befestigung von Gerüstrohren und Gitterträgern an einem Modulständer in horizontaler Richtung. Für die Kombination von Rohrgerüst- und Modulgerüstkonstruktionen. Kann auch für die zusätzliche Aussteifung von Modulgerüsten verwendet werden.

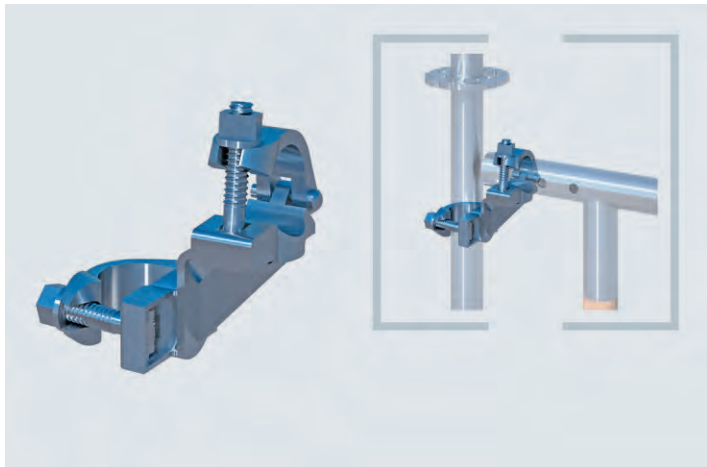
Info	H/L x B (m)	ca. kg	VPE	Art.-Nr.	€/St.
SW 19		1,20	150	E04RS5101	22,80 ②
SW 22		1,20	150	E04RS5102	22,80 ②



Keilkopf mit Halbkupplung, drehbar

Ermöglicht den Anschluss von Gerüstrohren oder Gitterträgern an Modulständern in jeder beliebigen Richtung. Besonders geeignet für die flexible Montage von Diagonalstreben außerhalb des Rastermaßes.

Info	H/L x B (m)	ca. kg	VPE	Art.-Nr.	€/St.
SW 19		1,20	150	E04RS5103	26,60 ②
SW 22		1,20	150	E04RS0623	26,60 ②

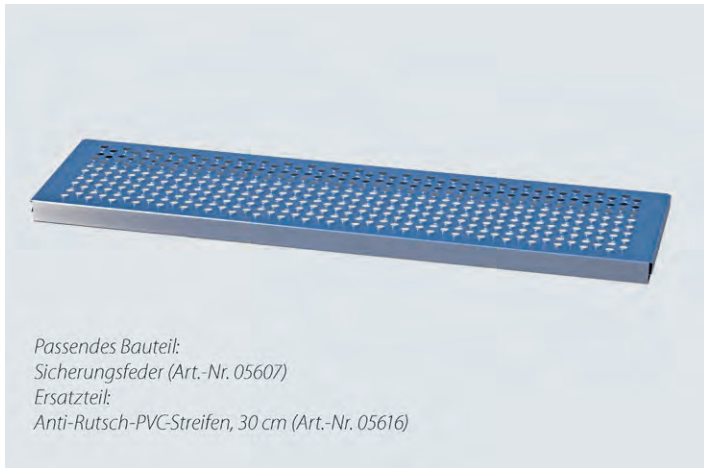


Gitterträger-Kupplung

Für die Verbindung von Gitterträgern und Vertikalrohren im rechten Winkel. Anzugsmoment der Bundmuttern 50 Nm. Ausführung entspricht EN 74.

Info	ca. kg	VPE	Art.-Nr.	ab Menge: €/St.		
SW 19	1,60	150	E04RS1518	1: 22,10	10: 19,60	25: 17,80
SW 22	1,60	150	E04RS0559	1: 22,10	10: 19,60	25: 17,80

SNP



Passendes Bauteil:
 Sicherungsfeder (Art.-Nr. 05607)
 Ersatzteil:
 Anti-Rutsch-PVC-Streifen, 30 cm (Art.-Nr. 05616)

Stahlbohle – systemfrei

Die Alternative zur systemfreien Gerüstdiele. Robust, langlebig und widerstandsfähig, sowohl gegen mechanische Beanspruchung als auch gegen chemische oder witterungsbedingte Einflüsse. Die ideale Lösung bei erhöhten Brandschutzanforderungen. Gelochte und rutschsichere Oberfläche. Fest integrierte Anti-Rutsch-Leiste garantiert sichere Auflage auf Gerüstrohren oder -riegeln.

Höhe der Belagfläche: 30 mm

Höhe der Belagfläche zzgl. seitlicher Auflage: 45 mm

H/L x B (m)	ca. kg	VPE	Art.-Nr.	ab Menge: €/St.		
1,00 x 0,19	4,60	80	05622	1: 38,30	50: 29,20	200: 27,30 ②
1,50 x 0,19	6,40	80	05623	1: 45,40	50: 34,40	200: 32,10 ②
2,00 x 0,19	8,60	80	05624	1: 56,70	50: 42,70	200: 39,90 ②
2,50 x 0,19	13,60	80	05625	1: 65,65	50: 48,30	200: 45,90 ②
3,00 x 0,19	16,20	80	05636	1: 80,25	50: 64,00	200: 59,50 ②
1,00 x 0,26	5,40	80	05608	1: 37,70	50: 29,20	200: 27,30 ②
1,50 x 0,26	7,80	80	05609	1: 45,00	50: 34,40	200: 32,10 ②
2,00 x 0,26	10,20	80	05610	1: 56,35	50: 42,70	200: 39,90 ②
2,50 x 0,26	16,00	80	05611	1: 65,65	50: 48,30	200: 45,90 ②
3,00 x 0,26	19,60	80	05606	1: 80,30	50: 64,00	200: 59,50 ②
1,00 x 0,30	5,80	80	05612	1: 37,70	50: 29,20	200: 27,30 ②
1,50 x 0,30	8,40	80	05613	1: 45,00	50: 34,40	200: 32,10 ②
2,00 x 0,30	11,00	80	05614	1: 56,35	50: 42,70	200: 39,90 ②
2,50 x 0,30	17,60	80	05617	1: 65,65	50: 48,30	200: 45,90 ②
3,00 x 0,30	21,20	80	05628	1: 80,30	50: 64,00	200: 59,50 ②

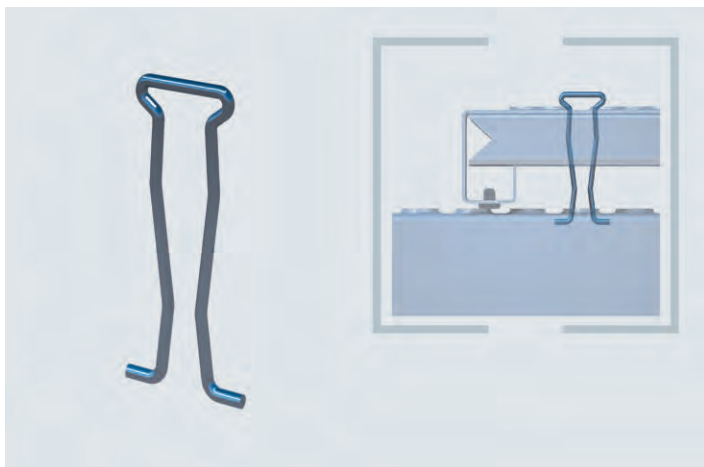
SNP



Sicherungsschraube für Stahlbohlen

Zur sicheren Befestigung von sich überlappenden Stahlbohlen, z. B. bei Ecklösungen.

Info	ca. kg	VPE	Art.-Nr.	ab Menge: €/St.		
Rot	0,08	100	05642	1: 2,10	100: 1,90	500: 1,70



Sicherungsfeder für systemfreie Stahlbohle

Stabiler Federstahldraht, feuerverzinkt, zum Sichern der systemfreien Stahlbohlen gegen Abhub und Verschieben.

H/L x B (m)	ca. kg	VPE	Art.-Nr.	ab Menge: €/St.		
0,06 x 0,01	0,01	250	05607	1: 0,40	100: 0,30	500: 0,26

SNP

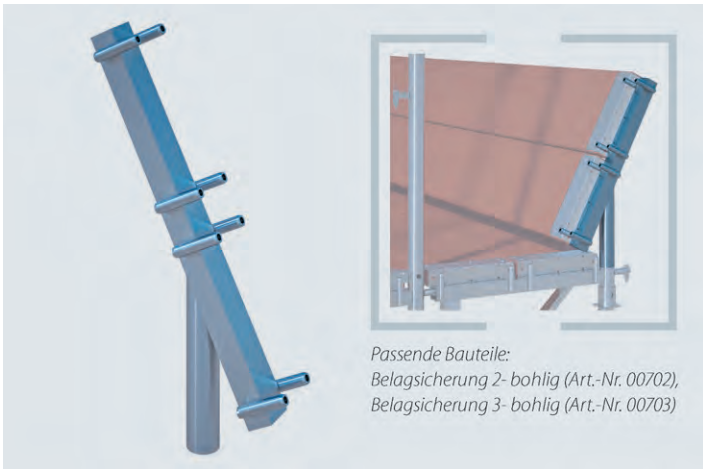


Kippstiftkupplung

Zur Montage von Rückengeländern/Längsrohren und Diagonalen aus den Fassadengerüst-Systemen an jeder beliebigen Stelle in einer Gerüstkonstruktion. Effizientes Hilfsmittel zur schnellen Herstellung des dreiteiligen Seitenschutzes oder von Diagonalaussteifungen. Anzugsmoment der Bundmuttern 50 Nm. Entspricht EN 74.

Info	ca. kg	VPE	Art.-Nr.	ab Menge: €/St.		
SW 19	0,80	25	00447	1: 7,75	100: 5,90	250: 4,90
SW 22	0,80	25	00448	1: 7,75	100: 5,90	250: 4,90

SNP

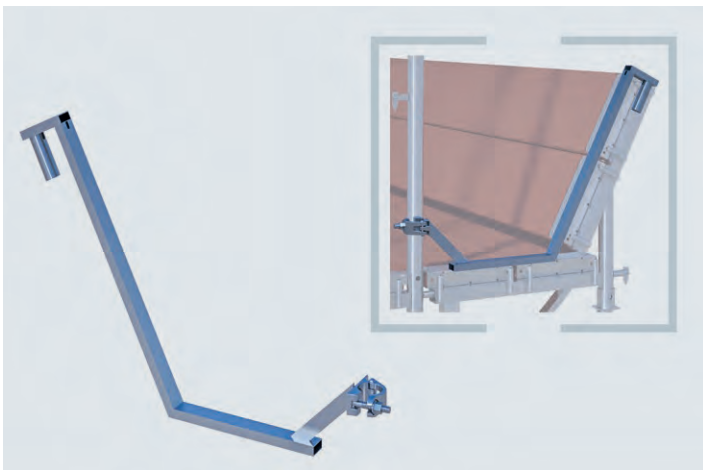


Schutzdachausleger

Sichert Passanten und Personal gegen herabfallende Gegenstände. Besonders wichtig bei Baustellen im innerstädtischen Bereich. Geeignet für Kragkonsolen, zwei- oder dreibohlig, mit Stützen in Kombination mit Systembelägen RUX-SUPER aus Holz, Stahl oder Aluminium.

Info	H/L x B (m)	ca. kg	VPE	Art.-Nr.	€/St.
	0,64	3,00		00701	47,50

Passende Bauteile:
Belagsicherung 2-bohlig (Art.-Nr. 00702),
Belagsicherung 3-bohlig (Art.-Nr. 00703)

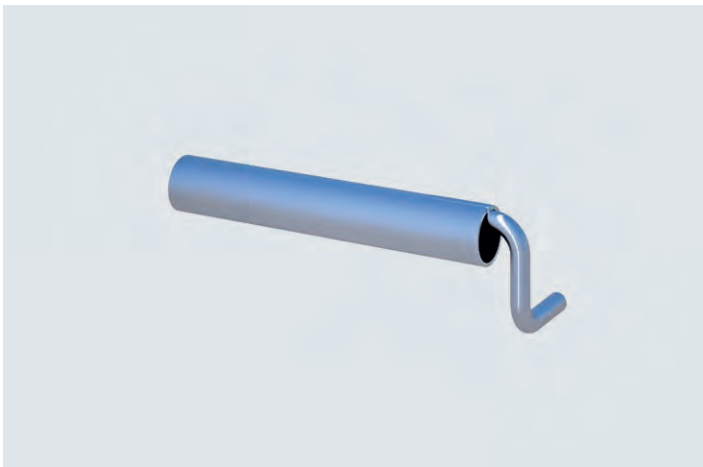


Belagsicherung

Passend für Schutzdachausleger.

Sichert die Beläge in der obersten Etage, sowohl die Beläge auf den Schutzdachauslegern (00701) als auch auf den Konsolen. Eine Seite wird in den Holm des Schutzdachauslegers gesteckt, die andere Seite mit der Halbkupplung am Rahmen befestigt.

Info	H/L x B (m)	ca. kg	VPE	Art.-Nr.	€/St.
2-bohlig SW 19		2,80		00702_19	46,60
2-bohlig SW 22		2,80		00702_22	46,60
3-bohlig SW 19		3,40		00703_19	51,10 ①
3-bohlig SW 22		3,40		00703_22	51,10 ①



Stahlrohrabsteifer

Neu mit innen liegendem Ankerhaken. Dübel, Ringösen, Stahlrohrabsteifer und Normalkupplung bilden die Einheit für eine druck- und zugfeste Gerüstverankerung des Gerüsts am Bauwerk.

H/L x B (m)	ca. kg	VPE	Art.-Nr.	ab Menge: €/St.		
0,30	1,40	500	00367	1: 9,15	50: 6,90	100: 6,50
0,40	1,80	500	00368	1: 9,90	50: 7,30	100: 6,90
0,60	2,50	400	00369	1: 11,00	50: 9,20	100: 8,20
1,00	4,00	200	00370	1: 14,30	50: 10,70	100: 10,20
1,40	5,40	150	00372	1: 15,65	50: 14,90	100: 12,40

SNP



Ringschraube

Für die Standardgerüstverankerung. Galvanisch verzinkte Ausführung für häufigeren Einsatz. Verschweißte Öse, Schraubenschaft mit Einbaumarkierung, passend für 14-mm-Dübel, Öse-Außendurchmesser 40 mm, Innendurchmesser 23 mm, Schaftdurchmesser 12 mm. Die angegebene Länge bezieht sich auf den Schaft inkl. Gewinde ab Unterkante Öse. Gewindelänge 70 mm. Geprüfte Qualität. Made in Germany.

Info	ca. kg	VPE	Art.-Nr.	ab Menge: €/St.	
L: 90 mm	0,16	150	00290	1: 0,85	300: 0,70 1200: 0,65
L: 120 mm	0,18	100	00291	1: 0,90	300: 0,75 1200: 0,70
L: 160 mm	0,21	100	00292	1: 1,00	300: 0,85 1200: 0,80
L: 190 mm	0,24	100	00293	1: 1,20	300: 0,95 1200: 0,90
L: 230 mm	0,27	100	00294	1: 1,35	300: 1,05 1200: 1,00
L: 300 mm	0,33	50	00295	1: 1,60	150: 1,30 600: 1,20
L: 350 mm	0,37	25	00296	1: 1,80	100: 1,40 300: 1,30

Weitere Ausführungen auf Anfrage



Nylondübel

Polyamid, made in Germany. Ø 14 mm für 12 mm Schrauben. Länge 70 mm. Das angegebene Gewicht bezieht sich auf 250 Stück.

H/L x B (m)	ca. kg	VPE	Art.-Nr.	ab Menge: €/St.	
0,07 x 0,02	1,45	250	01226	1: 0,15	250: 0,10 500: 0,09

Weitere Ausführungen auf Anfrage



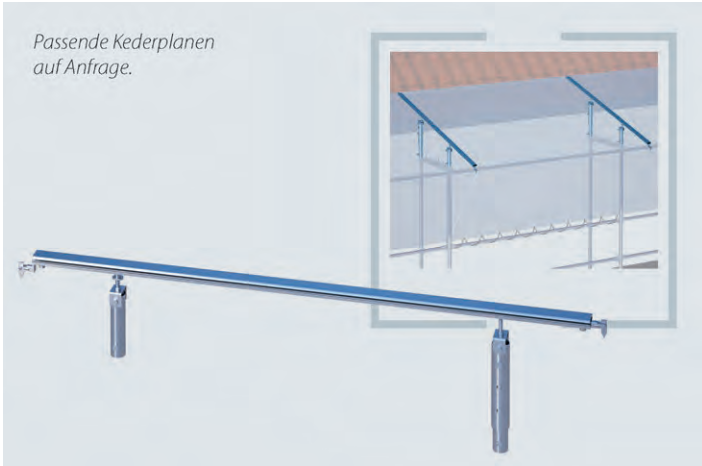
Abdeckkappe weiß-transparent

Rundlamelle, Länge 40 mm für Dübel 14 mm. Das angegebene Gewicht bezieht sich auf 100 Stück.

Info	ca. kg	VPE	Art.-Nr.	ab Menge: €/St.	
weiß-transparent	0,20	100	01178	1: 0,10	100: 0,07 1000: 0,06

SNP Weitere Ausführungen auf Anfrage

Passende Kederplatten
auf Anfrage.

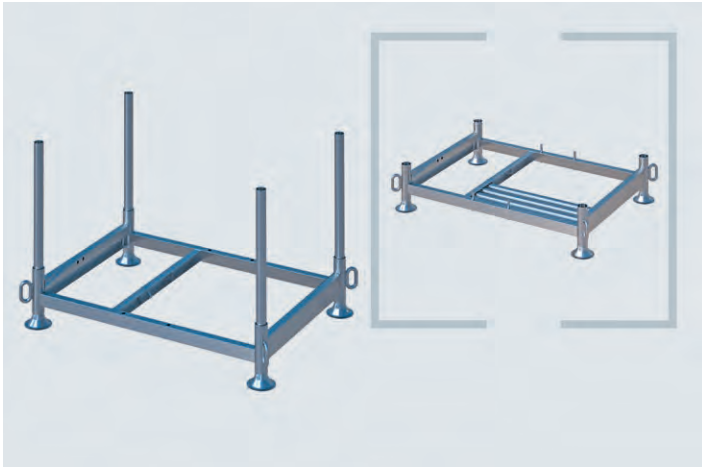


Wetterschutztraverse mit Teleskoprohr

Optimale Wetterschutzlösung für die oberste Gerüstlage. Einfache Montage über verstellbare Aufsteckrohre. Flexible Anpassung an unterschiedlichste Gegebenheiten im Dach- und Traufbereich. Passend für alle Gerüstsysteme und Gerüstbreiten. In Kombination mit einfacher Gerüstplane oder spezieller PVC-Kederplane. Zur Stabilisierung sind Rückengeländer erforderlich (siehe Systempreisliste Fassadengerüst RUX-SUPER).

H/L x B (m)	ca. kg	VPE	Art.-Nr.	ab Menge: €/St.		
1,80	4,50	1	05508	1: 142,50	5: 135,00	10: 118,50 ②

SNP



Stapelgestell Duralok, zerlegbar

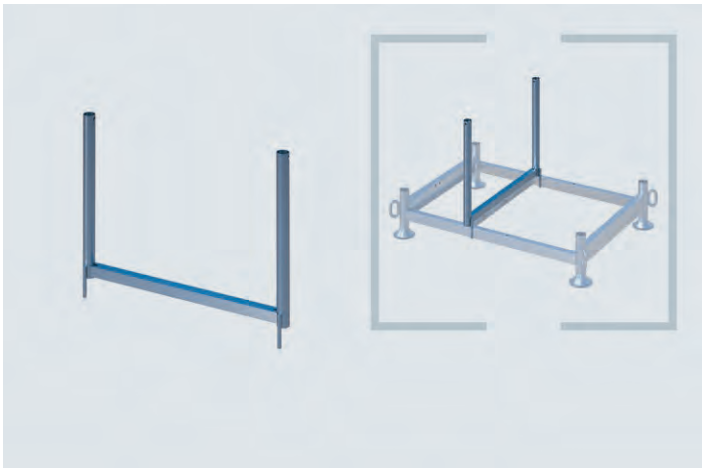
Einfaches Prinzip – großer Nutzen. Im ungenutzten Zustand platzsparend zerlegbar. Besteht aus Grundrahmen und vier Aufsteckrohren (Durchmesser 48,3 mm). Aufsteckrohre können bei Bedarf durch längere Gerüstrohre ersetzt werden. Konzipiert für Staplerverladung und Krantransport. Stapelbar dank großer Tellerfüße, die gleichzeitig das Einsinken auf unbefestigtem Boden verhindern und die Aufstandfläche schonen. Nutzlast 1.500 kg.

Mit 4 Kranösen.

Rollen 10 kN (Art.-Nr. 05507) einsetzbar, um Gestell verfahrbar zu machen. Duralok-Seitengitter (Art.-Nr. E08SR0035) für Kleinteile optional erhältlich.

H/L x B (m)	ca. kg	VPE	Art.-Nr.	ab Menge: €/St.		
1,25 x 0,85	45,60	20	E08SR0032	1: 240,00	10: 149,50	50: 139,50

SNP



Mittel-Einsteckrahmen

Zwischenelement für Stapelgestell Duralok für die Lagerung und den sicheren Transport kurzer Gerüstelemente.

H/L x B (m)	ca. kg	VPE	Art.-Nr.	ab Menge: €/St.		
0,85	7,00	1	E08SR0034	1: 28,00	5: 23,80	10: 21,40 ①

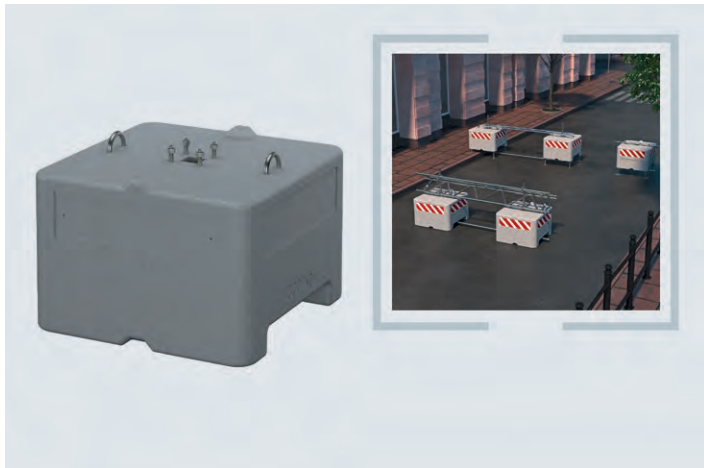
SNP



Euro-Pool DB-Gitterbox-Palette

Europaweit tauschfähige Standard-Gitterbox mit Holzboden (EPAL-Richtlinien). 2 seitliche Klappen zur individuellen Entnahme. Farbe: grau.

H/L x B (m)	ca. kg	VPE	Art.-Nr.	ab Menge: €/St.		
1,24 x 0,84	70,00	1	04856	1: 248,00	5: 189,00	10: 175,00 ②



Blocker Betonballast

Kann enorm viel, sieht gut aus, perfektes Produktdesign.

Einsatz: Gerüstballast, Schutzbarriere, Kabelbrücke, Werbeträger, Baustellen-sicherung etc.

Die zahlreichen Anschluss-Varianten sowie das Produktdesign, welches die Kombination mehrerer Blocker zu einer größeren Einheit ermöglicht, sorgen für vielfältige Möglichkeiten bei Events und im Baustellenbereich. Optimaler Einsatz insbes. bei der Ballastierung freistehender Gerüstkonstruktionen. Auch hier ergeben sich durch die Anschluss-Varianten neue Möglichkeiten, Ballast wirksam einzusetzen.

Der Blocker ist in 600-kg- und 1.000-kg-Varianten lieferbar.

Betongüte: Hochfest min. C55/67

Dichte Normalbeton: 2,4 kg/dm

Oberfläche: Sichtbeton

Empfehlung: max. 3 Blocker vertikal kombinieren.

Features:

Kranösen, Staplerfähigkeit.

Aufnahme von Spindeln oder Lenkrollen.

Vertikale Kombination durch Ineinandergreifen der Blocker sowie Durchfüh- ren von Gerüstrohren durch die zentrale Gerüstrohröffnung.

Horizontale Verbindung durch Gerüstrohre.

Kombinierbar mit Gerüstbau-Elementen wie z. B. Gitterträgern.

Eine Adapterplatte zur zentralen Aufnahme von Vierkant-Elementen ist opti- onal erhältlich.

Werbung:

Lieferung in RAL-Farben möglich.

Aufkleber mit Firmenlogo lieferbar.

H/L x B (m)	ca. kg	VPE	Art.-Nr.	ab Menge: €/St.		
0,80 x 0,80	600,00	1	07047	1: 645,00	10: 489,00	20: 449,00 ①
0,90 x 0,90	1.000,00	1	07053	1: 744,60	10: 595,00	20: 525,00

SNP



Kask Helm Plasma AQ

Komfortabler Arbeitsschutzhelm.

- Hochdichte, stoßfeste Außenschale mit Tropfkante,

- 390 g leicht,

- 10 Luftschlitze für besonders gute Ventilation,

- durch hochfestes Aluminiumgitter geschützt,

- Einstellung durch großes Verstellrad mit gummiertem Außenring für beste Griffbarkeit,

- Adapterclips an der Außenschale zur Montage von Zubehör wie Stirnlampen und verschiedene Visiere,

- Innenpolster waschbar bei 30° C,

- antiallergisches Gewebe mit polyhygienischer Behandlung zur Hemmung von Bakterienentwicklung und schlechtem Geruch,

- individuell justierbarer Kinnriemen mit 4 Ankerpunkten,

- Ring am Kinnriemen zur Befestigung am Gürtel oder Arbeitsgeschirr,

- universell verstellbar von 51 bis 63 cm,

- entspricht EN 397.

Info	H/L x B (m)	ca. kg	VPE	Art.-Nr.	€/St.
weiß		0,56	1	07133	63,00 ②
gelb		0,56	1	07170	63,00 ②
orange		0,56	1	07171	63,00 ②
rot		0,56	1	07172	63,00 ②
grün		0,56	1	07173	63,00 ②
britisch grün		0,56	1	07175	63,00 ②
hellblau		0,56	1	07176	63,00 ②
blau		0,56	1	07177	63,00 ②
schwarz		0,56	1	07178	63,00 ②

SNP



HF-Scaff pro PSA-Set Höhenfreak

Für den Gerüstbau konzipiert.

Bestehend aus: Auffanggurt, Verbindungsmittel 2,0 m, Rückenverlängerung 0,60 m, Stausack.

Info	H/L x B (m)	ca. kg	VPE	Art.-Nr.	€/St.
				06210	249,00

SNP



HF-Scaff pro Verbindungsmittel

Verbindungsmittel mit 2 m Länge, elastisch inkl. Band-Falldämpfer.

Info	H/L x B (m)	ca. kg	VPE	Art.-Nr.	€/St.
				06212	89,00

SNP



HF-Scaff pro Y-Verbindungsmittel

Wird durch einen Schraubkarabiner an den Verbindungsring des Verbindungsmittels montiert. Einfaches Nachrüsten zu einer Y-Lösung möglich.

Info	H/L x B (m)	ca. kg	VPE	Art.-Nr.	€/St.
				06215	49,00

ZULASSUNG Z-8.22-1009 FÜR SUPER-RS

	Deutsches Institut für Bautechnik
Eine vom Bund und den Ländern gemeinsam getragene Anstalt des öffentlichen Rechts	
Zulassungs- und Genehmigungsstelle für Bauprodukte und Bauarten	
Datum:	Geschäftszeichen:
15.04.2024	I 37.1-1.8.22-50/21
Allgemeine bauaufsichtliche Zulassung / Allgemeine Bauartgenehmigung	
Nummer: Z-8.22-1009	Geltungsdauer vom: 15.04.2024 bis: 15.04.2029
Antragsteller: Scafom-rux GmbH Neue Straße 7 58135 Hagen	
Gegenstand dieses Bescheides: Gerüstbauteile für das modulare Fassadengerüstsystem SUPER-RS	
Der oben genannte Regelungsgegenstand wird hiermit allgemein bauaufsichtlich zugelassen und genehmigt. Dieser Bescheid umfasst 22 Seiten sowie Anlage A (Seiten 1 bis 2), Anlage B (Seiten 1 bis 86), Anlage C (Seiten 1 bis 6) und Anlage D (Seiten 1 bis 10).	
DIBt Kolonnenstraße 30 B D-10829 Berlin Tel.: +49 30 78730-0 Fax: +49 30 78730-320 E-Mail: dibt@dibt.de www.dibt.de	



Viele PSAgA-Lösungen am Markt sind als universelle Lösung für ganz verschiedene Berufsgruppen und Anwendungszwecke entwickelt worden. Der Gerüstbau passte dann irgendwie mit rein ins Konzept – oder eben auch nicht.

Ergebnis waren oft Produkte, welche zwar funktionierten, aber so gut wie nie an die Bedürfnisse des Gerüstbauers angepasst worden sind.

Dieser Höhenfreak-Gurt tickt da anders – erdacht und konzipiert für den Gerüstbau!

Dieser Auffanggurt vereinigt viele für den Gerüstbau nützliche Details, und auch das coole Design gibt es nur bei Scafom-rux.

KONZIPIERT FÜR DEN GERÜSTBAU

PSAgA HF-140-GURT

PRODUKT AUF SEITE 39



SERVICE IST UNSER KENNZEICHEN UND KENNZEICHNEN IST UNSER SERVICE FÜR SIE!

Eigentumskennzeichnung wird immer wichtiger – teilweise bestehen Finanzierer und Versicherungen sogar darauf. Sieht man es positiv, gilt aber auch: Professionelle Außenwirkung und Werbeeffekt sind nicht zu unterschätzen!

Wir bieten verschiedene Formen der Materialkennzeichnung an, die von Prägung über Siebdruck bis hin zu Aufkleberlösungen reichen. Je nach Material, Auflage und Motivwunsch kommen verschiedenste Möglichkeiten in Betracht, über die wir gern detailliert mit Ihnen reden.



LACK

Der Klassiker fürs Gerüst: Farbe drauf. Machen wir mit unserem Mietmaterial genauso. Gern auch in modischen RAL-Tönen für Ihr Neumaterial.



METALLPRÄGUNG

Individuell geprägte Band-eisen werden auf Wunsch von uns „fertig auf Bohle“ konfektioniert ausgeliefert. Auch U-Kappen für SUPER-Bohlen bieten wir mit individueller Prägung an.



UNSERE K++-AUFKLEBER: SAUZEUG

Unsere K++-Aufkleber sind zwar nicht so lecker wie Gummibärchen, aber mindestens so bunt und noch viel mehr klebrig – immerhin zwei von drei Punkten. Außerdem sind sie nicht in einem Stück wieder abzuziehen, sondern nur fitzelchenweise. Und das Beste: Die gibt's mit Ihrem Motiv bereits ab kleinen Auflagemengen!



PRÄGEN, FÄRZEN, KLEBEN: HÄLT!

Wer sich ein wenig mit der Materie auskennt, weiß: Ganz so einfach ist es nicht, Kennzeichnungslösungen zu finden, die auf Dauer halten, was man sich davon verspricht.

Wir arbeiten mit Lieferanten zusammen, die sich im Bereich Prägen, Markieren, Färben, Beschriften, Bekleben etc. bestens auskennen.

Lassen Sie sich ein individuelles Angebot erstellen!



Die **tech info** zum K++-Aufkleber gibt es im Downloadbereich unserer Homepage **scafom-rux.de**



FIX VOR ORT ÜBERSCHLAGEN? APP-SOLUT KEIN PROBLEM!

Wer kennt das nicht: Schnelle Anfrage zwischendurch, Kunde liegt auf dem Weg, also mal eben vorbeigedüst und Objekt angeschaut. Dann die typische Frage: „Was kommt denn da so auf mich zu?“

Die Antwort haben Sie immer in der Tasche: nämlich Ihr Smartphone mit unserer Gerüst-App. **Damit berechnen Sie ruckzuck den Teilebedarf für Fassaden- und Modulgerüste sowie Treppentürme.** Wenige Sekunden später hat der Kunde seinen Richtwert, und Sie haben bereits eine grobe Stückliste. Die könnten Sie dann sogar direkt an uns mailen und eine Bestellung draus machen. Nicht ganz uneigennützig, aber trotzdem genial, oder?

RECHNER, NEWS + MANUALS

Mit der App haben Sie Zugriff auf die Zulassungsdokumente, tech infos und Manuals von unserer Webseite. Unsere Animationen und aktuelle Scafom-rux-News stehen ebenfalls zur Verfügung.

Also am besten gleich zum iOS- oder Android-Store surfen und die Gerüst-App herunterladen! Gratis und ohne In-App-Käufe.

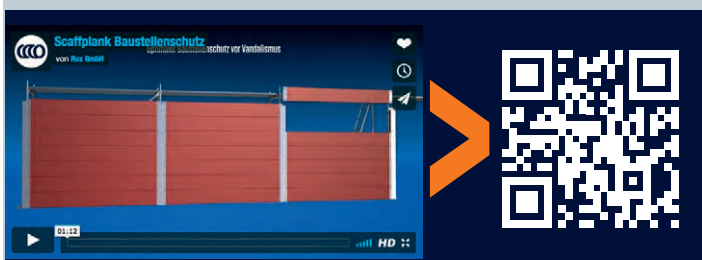


TAUSEND BILDER, WENIG WORTE: SCAFOM-RUX-FILME UND -ANIMATIONEN

Bewegte Infos zu Anwendung, Aufbau oder Vorteilen bewährter oder neuer Scafom-rux-Produkte? „Können nicht schaden“, dachten wir uns vor einigen Jahren. Mittlerweile ist die Videothek auf gut 100 Clips angewachsen, und die Rückmeldungen aus dem Anwenderkreis beweisen, dass die auch gern genutzt werden.

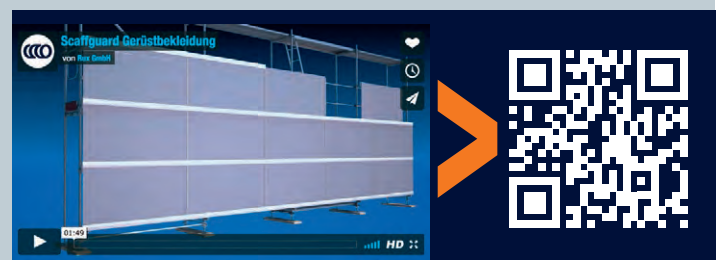
Unsere Movies gibt es auf **Youtube.de** und **Vimeo.com** – dort auch ohne lästige Werbung (abgesehen von unseren Filmen selbst). Wenn's mal ganz hart kommt, können Sie damit natürlich auch Ihren Praktikanten eine Weile ruhigstellen ...

SORTIERT NACH PRODUKTGRUPPEN, OPTIMIERT FÜR ALLE GERÄTE: WWW.SCAFOM-RUX.DE/DE/RESSOURCEN/FILME



Z. B. SCAFFPLANK-Baustellenschutz:

Vandalismusschutz oder Lärm- und Passantenschutz bei Abbrucharbeiten sind mittels simpler Standardbohlen zu realisieren: Einfach in die systemfreien SCAFFPLANK-Schienen schieben.



Z. B. SCAFFGUARD-Gerüstbekleidung:

Wirtschaftlich systemfrei abdichten – und das bei minimalem Lageraufwand. Mit SCAFFGUARD lassen sich Gerüstbaustellen auf einfachste Art verkleiden. Systemunabhängig!

ÜBER 60 JAHRE ERFAHRUNG

Die Herstellung von Gerüsten beschäftigt uns schon eine ganze Weile. So ist es kein Wunder, dass sich unser Produktprogramm stetig den Marktbedürfnissen angepasst und entsprechend verbreitert hat.

Dabei haben wir aber nie aus den Augen verloren, dass der Anwender ganz bestimmte Teile bevorzugt – nämlich die, die schon auf seinem Lager liegen. Neuprodukte mussten sich also seit jeher die Frage gefallen lassen: „Bleibt alles kompatibel?“

Zugegeben: Wir haben keine Teile mehr im Programm, die kompatibel zum Holzleitergerüst wären ... aber sonst sorgen wir für wirtschaftliche Produktnachhaltigkeit, wo es Sinn macht.

Unsere Entwicklungen MULTI-ROOF oder SCAFFPLANK sind da nur zwei Beispiele von vielen. Bei der Dachlösung MULTI-ROOF kann auf vorhandene RINGSCAFF-Riegel zurückgegriffen werden und bei SCAFFPLANK können vorhandene Beläge als Baustellenschutz eingesetzt werden.

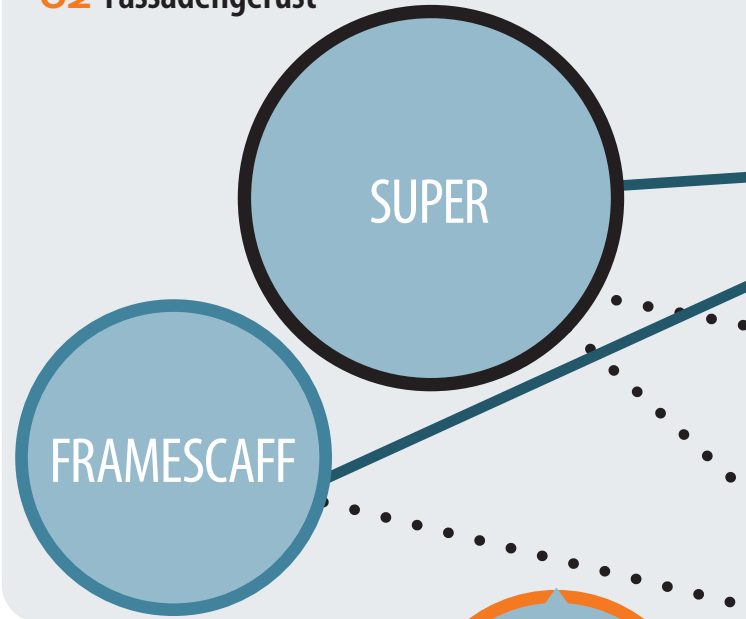
Ein intensiver Austausch mit den Gerüstanwendern sorgt außerdem für Neuentwicklungen, die die tägliche Arbeit auf der Baustelle wirklich erleichtern – Stichworte hier: Logistik, Montage- und Materialoptimierung und natürlich Bedarfsorientierung. Denn Sie wissen am besten, was Sie brauchen, um Ihren Job richtig gut zu machen.

Als wichtiger Teil des international aufgestellten Scafom-rux-Konzerns sind wir schlagkräftiger denn je: Weltweit vernetzt mit Spezialisten aus Entwicklung, Fertigung und Anwendung bündeln wir unser breit gefächertes Know-how, um die beste Lösung für Ihre großartigen Projekte herauszukitzeln. Kurz gesagt:

SMART DETAILS, GREAT SOLUTIONS!

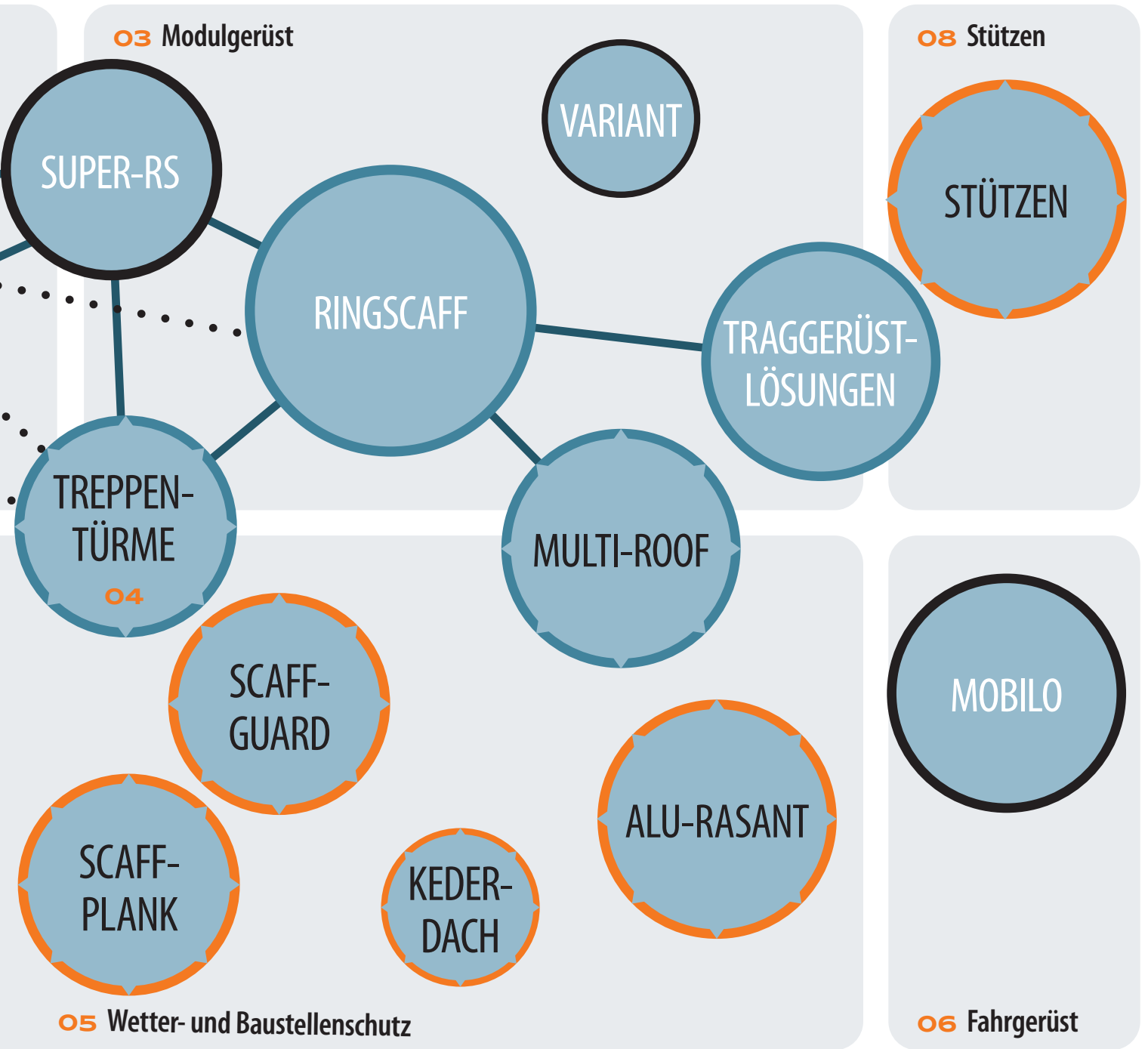


02 Fassadengerüst



07 Zubehör

In dieser Übersicht können Sie gut erkennen, wie breit unser Produktspektrum ist – und wie gut es ineinandergreift.



99 Kategorie

SYSTEM

KOMPATIBLES SYSTEM MIT VERMISCHUNGS-ZULASSUNG

SYSTEM-UNABHÄNGIG EINSETZBAR

SYSTEM-ZUGEHÖRIG

KONNEKTIERBAR

SCAFOM-RUX RENTAL GMBH - IHR GERÜSTVERMIETER



MIETEN STATT KAUFEN - LIQUIDE BLEIBEN!

FASSADENGERÜST, MODULGERÜST, ZUBEHÖR,
TREPPENTÜRME, BEDACHUNGEN, AUFZÜGE

In Zeiten wie diesen ist Flexibilität das A und O, wenn man konkurrenzfähig bleiben will. Sowohl in Sachen Materialverfügbarkeit als auch für Auftragsspitzenabdeckung ist das Mieten von Gerüstmaterial eine ernst zu nehmende Alternative zum Kauf!

Unsere Mietspezialisten von der Scafom-rux rental sagen Ihnen gern, für wen und ab wann sich Miete lohnt – fordern Sie die aktuelle Preisliste an oder laden Sie sie direkt als PDF aus unserem Downloadbereich herunter: <https://www.scafom-rux.de/de/ressourcen/downloads>

**SIE HABEN DAS PROJEKT,
WIR LIEFERN DIE FEHLENDEN
PUZZLETEILE**

- **Finanzielle und zeitliche Flexibilität**
- **Planungs- und Kalkulationssicherheit**
- **Feste, niedrige monatliche Beträge statt hoher Investitionen**
- **Original-Material in Herstellerqualität**
- **Absicherung von Auftragsspitzen**
- **Schließen von Investitionslücken**



**DAS SCAFOM-RUX
RENTAL-TEAM
FÜR SIE ERREICHBAR**

Telefon +49 (0)2331 47 09-333
Telefax +49 (0)2331 47 09-222
E-Mail rental@scafom-rux.de

**MIET- UND ABHOLLAGER
IN DEUTSCHLAND**

Zentrallager Hagen

Neue Straße 7
58135 Hagen
T +49 (0)2331 4709-333

Mietlager Leipzig

An der Bahn 11
04319 Leipzig-Engelsdorf
T +49 (0)341 251 38 05

Mietlager Hamburg

Kulemannstieg 5
22457 Hamburg
T +49 (0)40 54 80 57 48

Mietlager Berlin

Kopenhagener Straße 74a
13407 Berlin-Reinickendorf
T +49 (0)30 47 03 9000

Mietlager Hannover

Entenfangweg 9
30419 Hannover
T +49 (0)511 450 100 00

Mietlager München

Krautgartenstr. 36
85241 Hebertshausen
T +49 (0)175 50 76 708



MODULGERÜSTE
FASSADENGERÜSTE
WETTERSCHUTZ
BAUSTELLENSCHUTZ
FAHRGERÜSTE
STÜTZEN
ZUBEHÖR
IDEEN

**STRONGER.
TOGETHER.**



APP



Vimeo | YouTube



FACEBOOK



LINKEDIN



SCAFOM-RUX.DE

Scaфом-rux GmbH

Neue Str. 7 · 58135 Hagen · Germany

T +49 2331 4709-0 · info@scaфом-rux.de

 **scaфом-rux**